

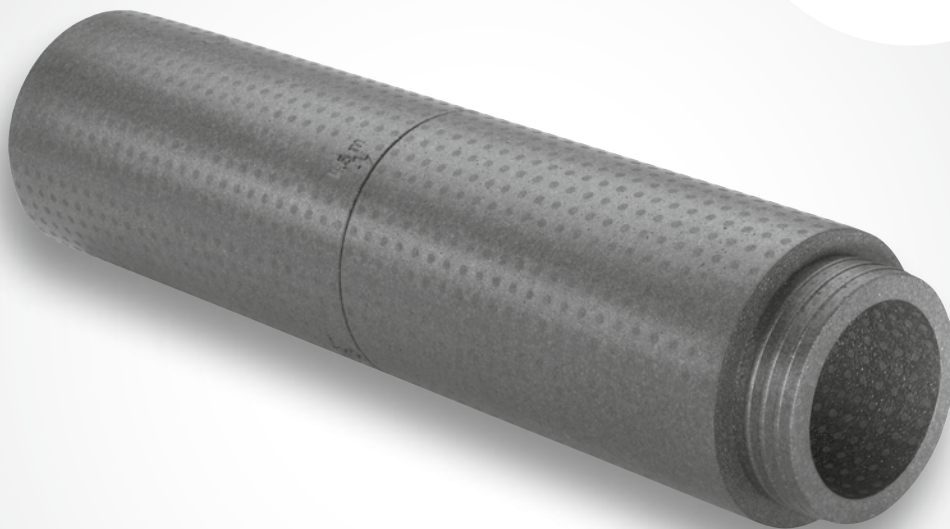
**zehnder**

always the  
best climate

# Zehnder ComfoPipe Plus

Technische specificatie voor een aansluitsysteem volgens DIN 1946-6

**NIEUW!**  
Kanaalhouder  
Zehnder ComfoFix  
Link



## Algemeen

Zehnder ComfoPipe Plus is een zelfdragend en lichtgewicht leidingstelsel en daardoor eenvoudig te monteren. Het aansluitsysteem beschikt over perfect passende, insteekbare en robuuste aansluitingen en wordt gekenmerkt door zeer goede thermische isolatie-eigenschappen. Het voldoet ook aan de eisen van DIN 1946-6 tot een isolatiedikte van 50 mm. Met zijn gesloten poriën en dampdicht oppervlak worden dichtheidsklassen tot klasse D bereikt.

De bijbehorende Zehnder ComfoFix Link kanaalhouder maakt een ordelijke en veilige kanaalmontage in elke inbouw situatie mogelijk. Met behulp van de draaivergrendelingsfunctie kunnen van twee enkele houders een dubbele houder met slechts één bevestigingspunt worden gemaakt.



ComfoPipe Plus kanaal



ComfoPipe Plus bochtstuk



ComfoPipe Plus mof



ComfoPipe Plus aansluitbocht 160



ComfoPipe Plus 200 adapter



ComfoFix Link kanaalhouder

## Voordelen

- Alles bij één leverancier: met het luchtverdeelstelsel en de ventilatie-unit met warmteterugwinning zijn alle componenten voor het volledige ventilatiesysteem leverbaar
- Eenvoudige montage dankzij modulaire opbouw en compacte afmetingen

## Technische gegevens

### Zehnder ComfoPipe Plus

Dikte van het materiaal:	43 mm
$\lambda$ :	0,035 W/mK
k-waarde:	0,68 W/m <sup>2</sup> K
Gebruiksmogelijkheid:	-25 °C tot 80 °C
Brandklasse:	B2
Gewicht:	Kanaalelement 160: 1082 g
	Kanaalelement 200: 1313 g
	Bochtstuk 160 45°: 205 g
	Bochtstuk 200 45°: 271 g
	Mof 160: 110 g
	Mof 200: 128 g
	Adapter ComfoAir Q600 ST: 678 g

## Artikelnummers

Omschrijving	Artikelnummer
ComfoPipe Plus 160 kanaalelement L = 940 mm, D = 246/160 mm	990 328 700
ComfoPipe Plus 160 bochtstuk 45° D = 246/160 mm	990 328 701
ComfoPipe Plus 160 mof D = 277	990 328 702
ComfoPipe Plus 200 kanaalelement L = 940, mm D = 286/200 mm	990 328 720
ComfoPipe Plus 200 bochtstuk 45° D = 286/200 mm	990 328 721
ComfoPipe Plus 200 mof D = 326	990 328 722
ComfoPipe Plus aansluitbocht 160	990 328 704
ComfoPipe Plus 200 adapter voor ComfoAir Q600	990 328 723
ComfoPipe Plus 160 aansluitset voor ComfoFond-L Q TR	990 328 750
ComfoPipe Plus 200 aansluitset voor ComfoFond-L Q ST	990 328 751
ComfoPipe Plus buitenmuurrooster 160 mm	990 430 584
ComfoPipe Plus buitenmuurrooster 200 mm	990 430 585
Kanaalhouder ComfoFix Link voor ComfoPipe Compact en ComfoPipe Plus DN 125, 160, 200 (inhoud 4 stuks)	990 327 300

## Aanbestedingsteksten

Zehnder ComfoPipe Plus-leidingsysteem 160 mm (of 200 mm) voor de normconforme uitvoering van buiten- en afvoerlucht. Kanaalmateriaal van licht en dampdiffusiebestendig materiaal. Dankzij de drietraps afdichtende verbindingpunten is een veilige en luchtdichte verbinding mogelijk. Het is niet meer nodig om de voeg ter plaatse te verlijmen. Het kanaalsysteem bestaat uit een lengte-element van 940 mm (totale lengte 1000 mm), een mof voor het verbinden van kanaaldelen zonder verbindingprofiel en een bochtstuk van 45°. Voor aansluiting op de ventilatie-unit zijn apparaatadapters verkrijgbaar. Voor aansluiting op de ComfoAir Q 350/450/600 ventilatie-units zijn adapters verkrijgbaar die een luchtdichte installatie volgens de norm mogelijk maken.

Het Zehnder ComfoPipe Plus-leidingsysteem voldoet aan de isolatie-eisen van DIN 1946-6 binnen de thermische omhulling tot 60 mm isolatiedikte met een geringe wanddikte van 43 mm.

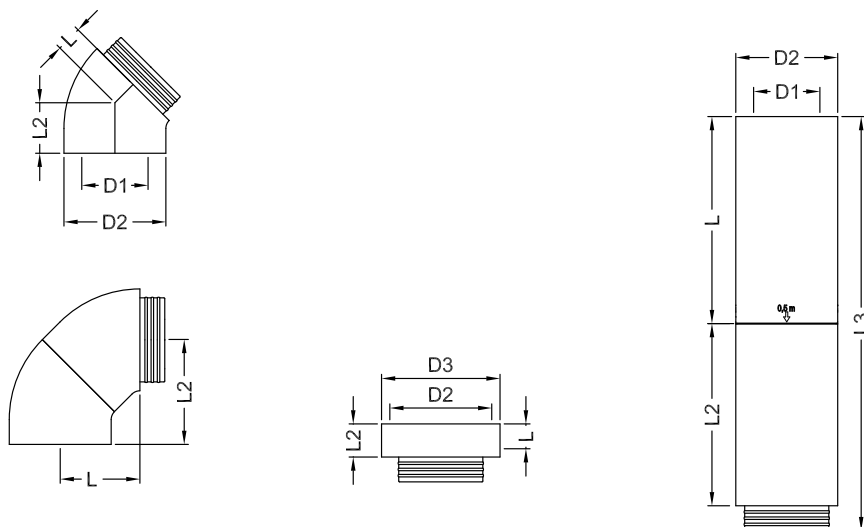
Er is ook een kanaalhouder verkrijgbaar die universeel kan worden aangepast aan alle kanaaldiameters van DN125 – 200.

## Afmetingen

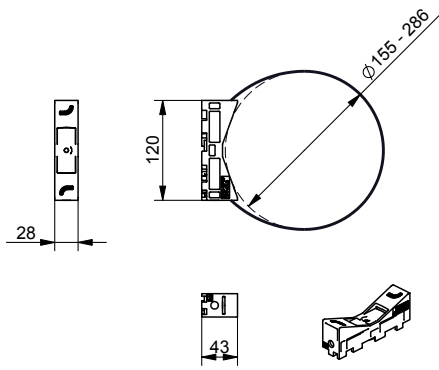
D1	D2	D3	L	L2	L3
<b>Kanaalelement</b>					
160 mm	246 mm	-	500 mm	440 mm	1000 mm
200 mm	286 mm	-	500 mm	440 mm	1000 mm
<b>Bochtstuk 45°</b>					
160 mm	246 mm	-	60 mm	122 mm	-
200 mm	286 mm	-	70 mm	130 mm	-
<b>2 x bochtstuk 45°</b>					
160 mm	246 mm	-	192 mm	253 mm	-
200 mm	286 mm	-	212 mm	273 mm	-
<b>Mof</b>					
160 mm	246 mm	277 mm	60 mm	80 mm	-
200 mm	286 mm	326 mm	60 mm	80 mm	-

## Maatschetsen

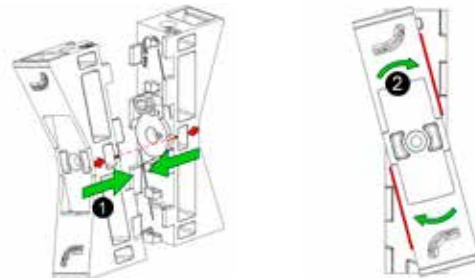
### Zehnder ComfoPipe Plus



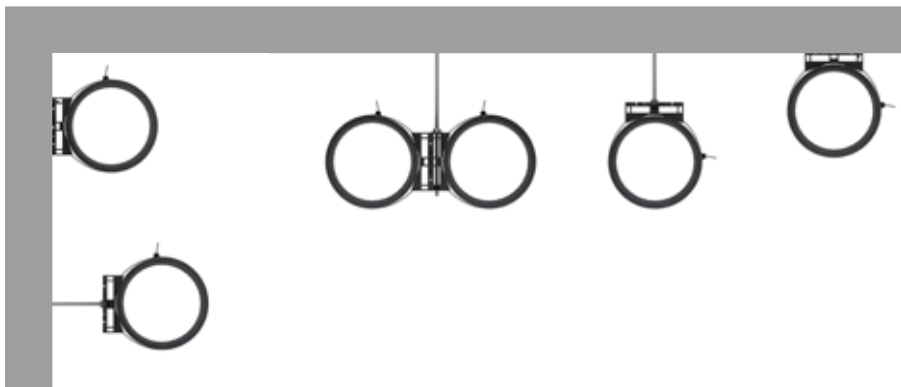
ComfoFix Link kanaalhouder



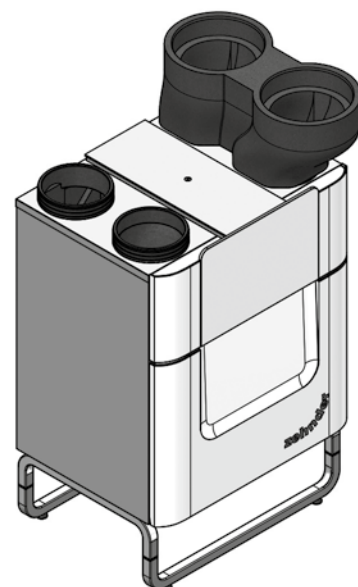
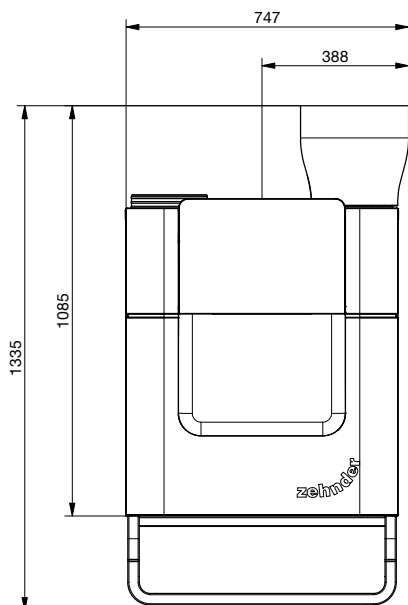
ComfoFix Link draaivergrendelingsfunctie verbinding met dubbele houder



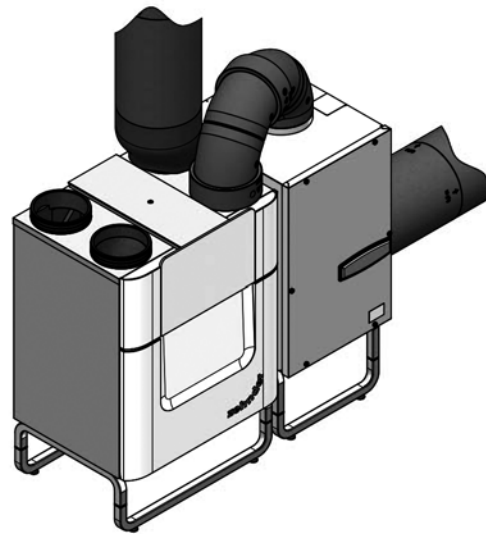
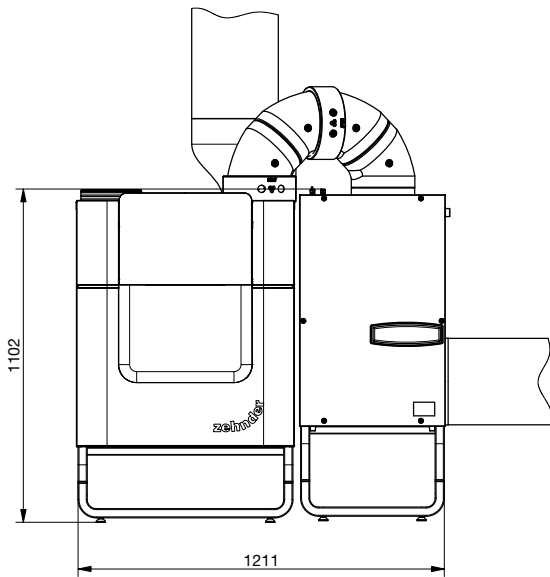
ComfoFix Link bevestigingsconcepten



ComfoPipe Plus aansluitset voor ComfoFond-L Q600 ST



ComfoPipe Plus aansluitset voor ComfoFond-L Q ST met ComfoAir Q600 ST



### Drukverliesdiagrammen

