

CO₂ Sensor 0-10V

Externe CO₂-sensor voor ComfoAir Q Premium/ERV.

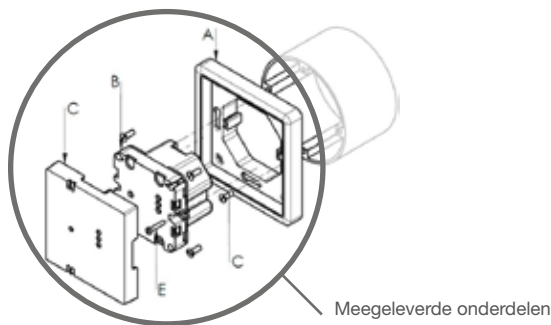


Belangrijke kenmerken

- EPB conform
- Nauwkeurigheid CO₂-cel: ± 30 ppm + 3%
- Modellen voor in- en opbouw
- Aanduiding luchtkwaliteit via LED
- Voor automatische debietsregeling
- Intensiteit LED instelbaar
- Connectie met Option box via 3-aderig snoer
- 80 x 80 x 14 mm (inbouw)
- RAL 9016

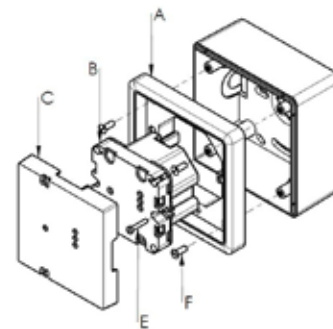
Montagemogelijkheden

Montage inbouwmodel



Meegeleverde onderdelen

Montage opbouwmodel



Aansluitschema

Bekabeling met Option Box



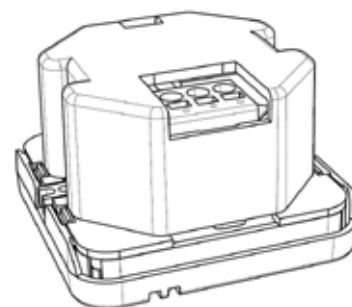
Option box

- 0-10V
- GND
- 12V

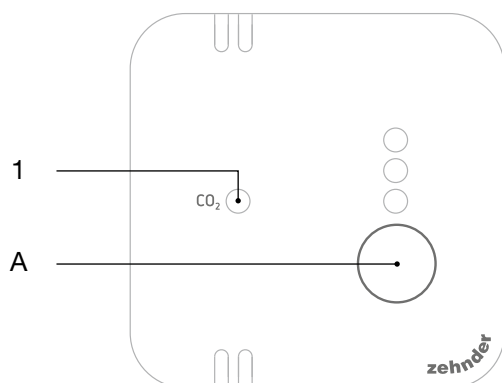


CO₂ Sensor 0-10V

Klemmenstrook CO₂-sensor 0-10V



Technische details



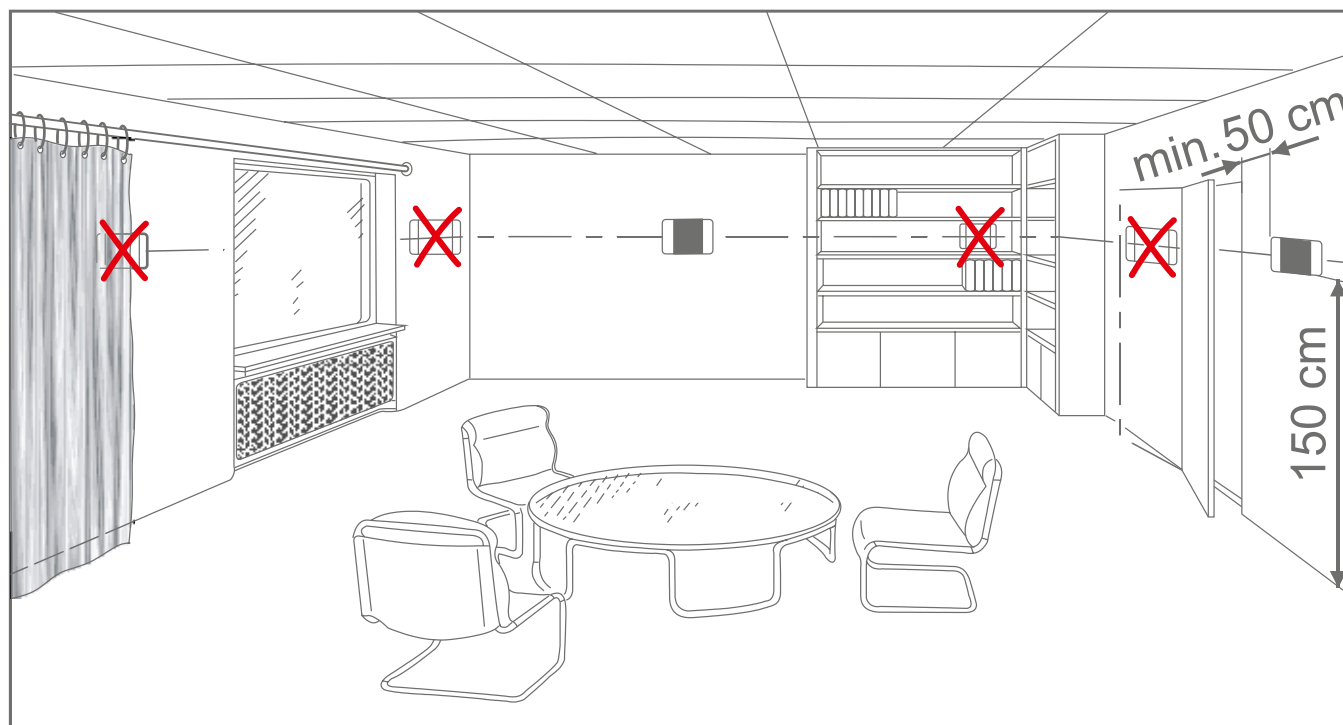
A	<ul style="list-style-type: none"> ■ Instellen intensiteit LED's
1	<p>Aanduiding luchtkwaliteit:</p> <ul style="list-style-type: none"> ■ Groen: meetwaarde < 1200 ppm ■ Oranje: 1200 ppm ≤ meetwaarde < 1500 ppm ■ Rood: meetwaarde ≥ 1500 ppm

Artikelen

655000850	<ul style="list-style-type: none"> ■ CO₂ Sensor 0-10V (inbouw)
655000855	<ul style="list-style-type: none"> ■ CO₂ Sensor 0-10V, incl. opbouwdoos (voor opbouw)

Plaatsingsvoorwaarden

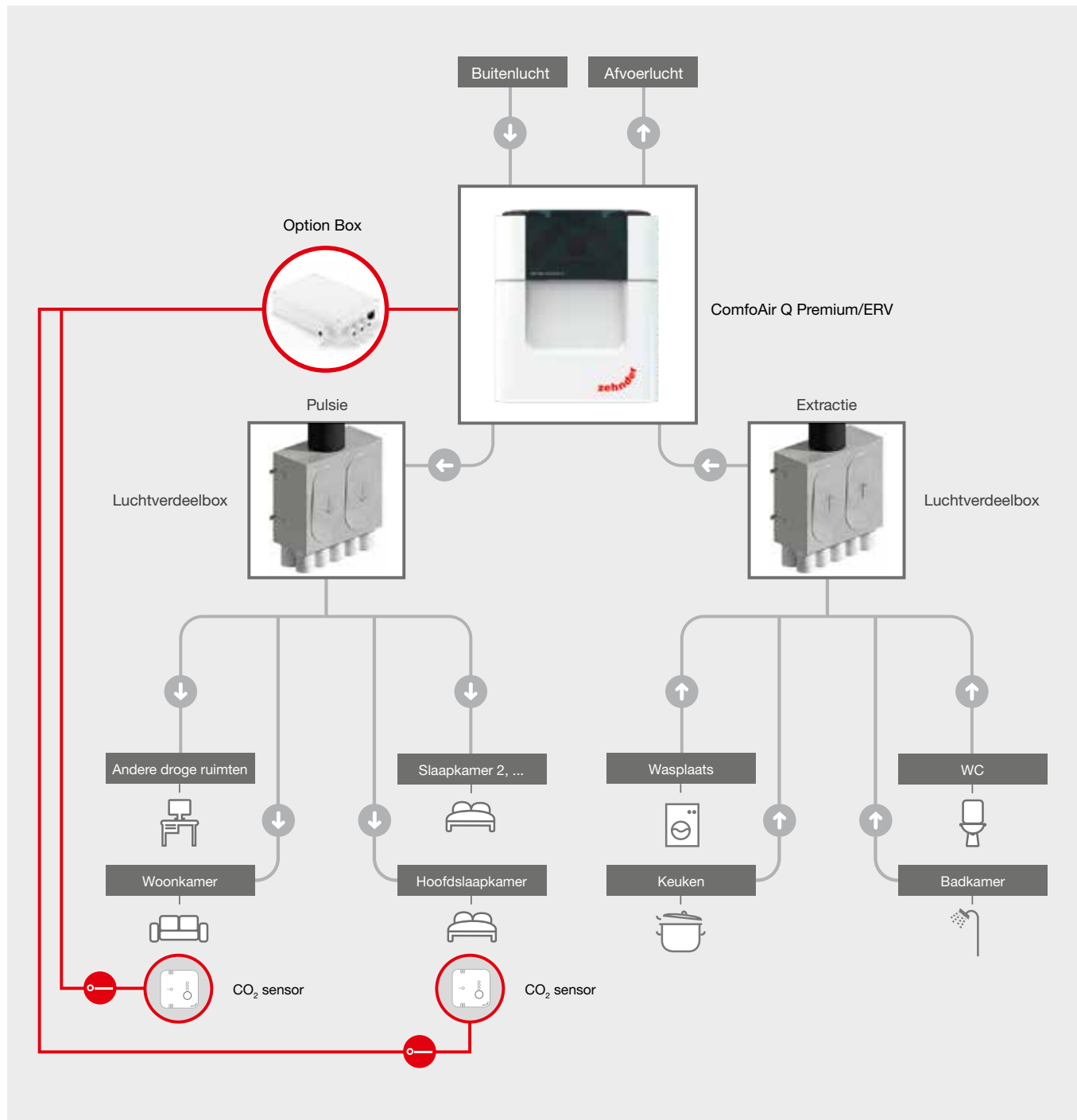
- Op ongeveer 1m50 hoogte van afgewerkte vloer
- Niet op een (indirect) verwarmde muur (bv. een schouw)
- Niet op minstens 50cm uit de hoek of van opengaande delen
- Niet in de buurt van een ventilatieventiel
- Niet in nissen of achter gordijnen
- Niet in de directe straling van lichtbronnen
- Niet boven een verwarmingselement



1410J08

Gecertificeerde systemen - EPB conform

ComfoDemand 0,87 - Vraaggestuurde ventilatie met CO₂-sensoren in hoofdslaapkamer en woonkamer.



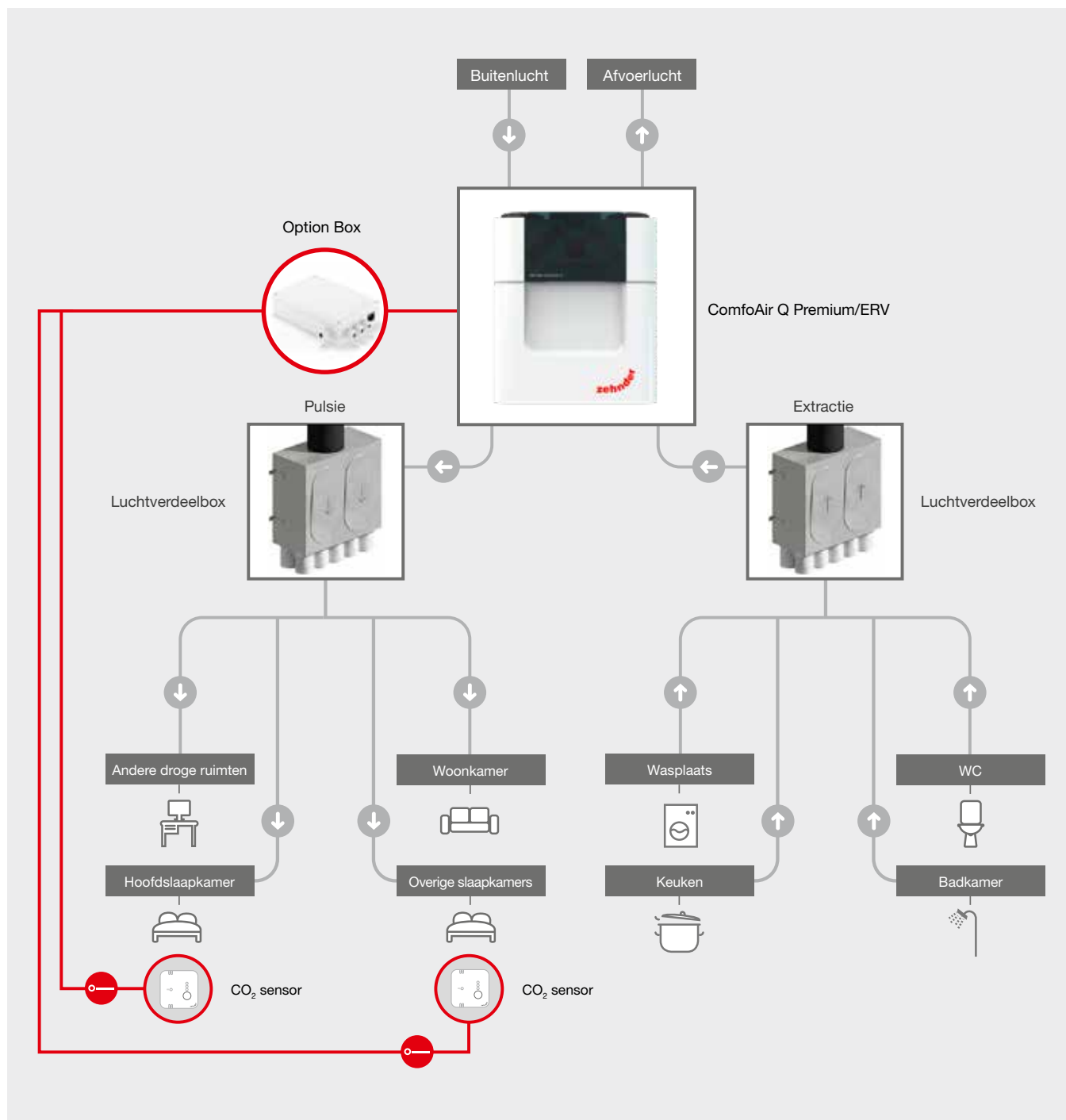
Reductiefactoren

- $f_{\text{reduc}}^{\text{vent, heat}} = 0,87$
- $f_{\text{reduc}}^{\text{vent, cool}} = 1,00$
- $f_{\text{reduc}}^{\text{vent, overheat}} = 1,00$

Bekabeld 


Gecertificeerde systemen - EPB conform

ComfoDemand 0,70 - Vraaggestuurde ventilatie met CO₂-sensoren in alle slaapkamers.



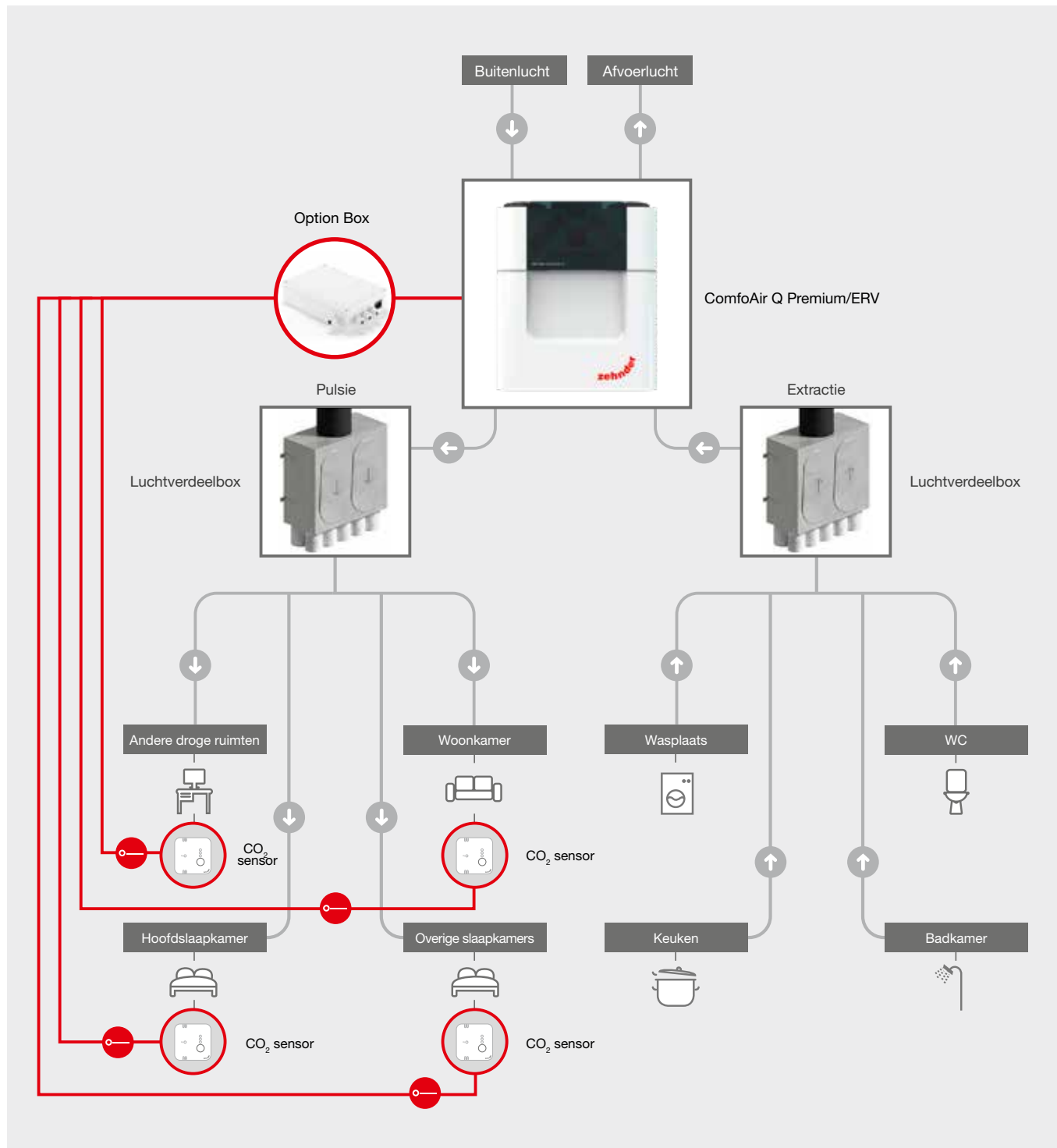
Reductiefactoren

- $f_{\text{reduc}}^{\text{vent, heat}} = 0,70$
- $f_{\text{reduc}}^{\text{vent, cool}} = 1,00$
- $f_{\text{reduc}}^{\text{vent, overheat}} = 1,00$

Bekabeld 

Gecertificeerde systemen - EPB conform

ComfoDemand 0,61 - Vraaggestuurde ventilatie met CO₂-sensoren in alle droge ruimtes.



Reductiefactoren

- $f_{\text{reduc}}^{\text{vent, heat}} = 0,61$
- $f_{\text{reduc}}^{\text{vent, cool}} = 1,00$
- $f_{\text{reduc}}^{\text{vent, overheat}} = 1,00$

Bekabeld 