

Accessoire: docking kit incl. 15m kabel



WAARSCHUWING

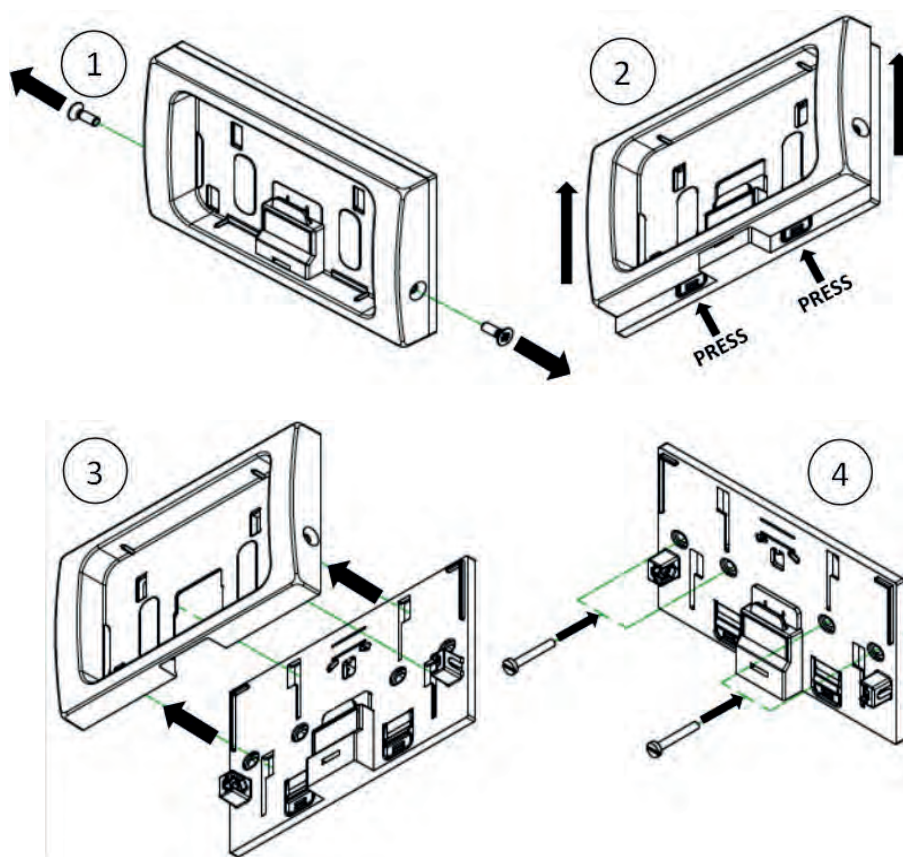
TIJDENS ONDERHOUDSWERKZAAMHEDEN EN BIJ HET MONTEREN VAN DEZE REGELMODULE MOETEN DE VENTILATOR EN DE BIJBEHORENDE REGELAPPARATUUR WORDEN LOSGEKOPPELD VAN DE VOEDING.

Met de optionele docking kit kan de bedieningsmodule van de Sentinel Kinetic Advance unit op afstand worden gemonteerd. De docking kit past in een enkele of dubbele inbouwdoos met een diepte van minimaal 25 mm.

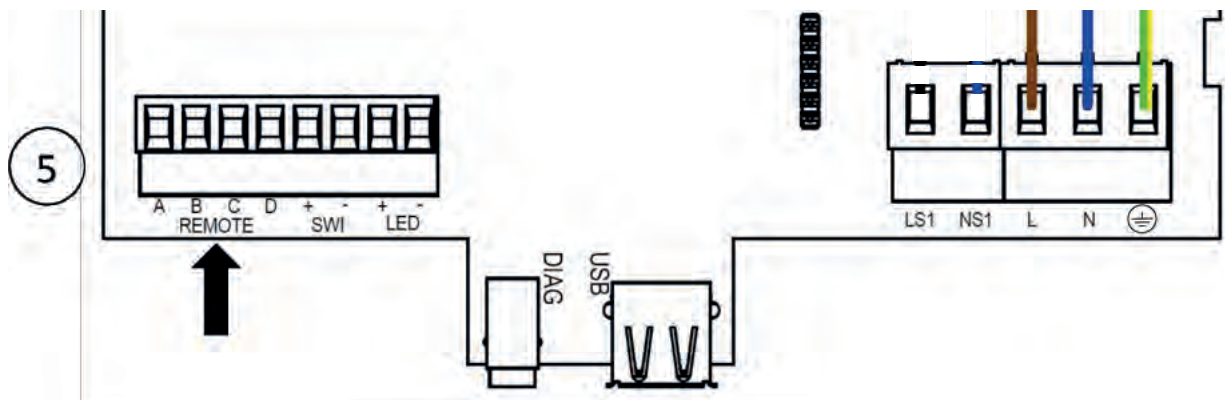
De kit bevat een docking module, 15 m lange 4-aderige kabel, een afsluitkap en montageschroeven.

Installatie.

1. Raadpleeg voor aansluiting van de sensoren de instructies voor elektrische installaties op pagina 24.
2. Plaats de docking module op 1,5m hoogte, binnen bereik van de 15 m lange kabel van de Kinetic Advance unit. De bijgeleverde kabel mag niet verlengd worden.
3. Plaats de bijgeleverde aansluitkabel in de inbouwdoos, voer de kabel door naar de Kinetic Advance unit en verbind deze op de klemmen. Vermijdt direct contact met netvoedingskabels.
4. Verwijder de twee schroeven aan zijkant (1). Schuif het frontje naar boven en druk op de twee lipjes aan de onderzijde (2). Hierdoor komen de twee bevestigingsklemmen van het frontje los. U kunt het frontje nu volledig naar boven uitschuiven en wegnemen van het achtergedeelte (3). Plaats de kabels op de klemmen op het achtergedeelte. Maak het achtergedeelte vast aan de inbouwdoos met behulp van de twee meegeleverde schroeven. (4) Plaats het frontje terug, volg hiervoor de stappen in omgekeerde volgorde.



5. Raadpleeg de elektrische installatie-instructies in handleiding "Installatie en gebruik" voor het verbinden van de dockingmodule met de Kinetic Advance unit. De kabel wordt aan de linkerzijde van de unit doorgevoerd.
6. De kabel wordt verbonden met het klemmenblok TB2 EXTERNAL REMOTE/LED/SW1 via klemmen A, B, C en D. De kabeltjes hebben een kleurcode en moeten in de juiste volgorde worden aangesloten (zie onderstaande tabel). (5)



Klem ref - A	Zwart	Zwart
Klem ref - B	Wit	Oranje
Klem ref - C	Groen	Bruin
Klem ref - D	Rood	Rood

7. Om het controllerscherm van de unit te verwijderen moet het frontpaneel omhoog geschoven worden. Hierdoor krijgt u toegang tot de controller. Verwijder de controller en vervang deze met de meegeleverde afdichtkap. Om het display van de unit te verwijderen, duwt u het voorpaneel van de unit omhoog. Verwijder de controller en zet de bijgeleverde afsluitkap in de plaats.
8. Plaats het frontpaneel weer op de unit.
9. Om het display op de docking module te monteren, verwijdert u eerst de twee zijschroeven. Duw het frontje naar boven tot tegen de aanslag. Plaats het display in de docking kit(6). Duw het frontje naar beneden om het display vast te klikken op de klemmen(7). bevestig opnieuw beide schroeven(8).
10. Zet de Kinetic Advance unit aan en ga na of de controller functioneert.

