

ComfoConnect LAN C Handleiding

Heating

Cooling

Fresh Air

Clean Air



Voorwoord



Lees dit document vóór gebruik zorgvuldig door.

Dit document bevat alle aanvullende informatie die bijdraagt aan een veilige en optimale bediening, installatie en onderhoud van de ComfoConnect LAN C (vanaf hier “de unit” genoemd). De unit is onderworpen aan voortdurende ontwikkeling en verbetering. Hierdoor is het mogelijk dat de unit enigszins afwijkt van de omschrijvingen.



Vragen

Neem contact op met de leverancier als u vragen heeft. Op het achterblad van deze handleiding vindt u een lijst met contactgegevens van de belangrijkste leveranciers.

Elektrische gevaren

Tijdens de installatie of gedurende het onderhoud bestaat het gevaar van een elektrische schok. Neem steeds de veiligheidsvoorschriften in deze handleiding in acht. Het niet opvolgen van veiligheidsvoorschriften, waarschuwingen, opmerkingen en instructies kan leiden tot persoonlijk letsel of schade aan de unit. Haal de stroom van de ComfoAir Q, Comfort Vent Q of AERIS NEXT (vanaf hier “ventilatie-unit” genoemd) af voordat er iets op de unit wordt aangesloten of verwijderd.

Alle rechten voorbehouden.

Dit document is met de grootste zorgvuldigheid samengesteld. De uitgever kan echter niet verantwoordelijk worden gehouden voor enige schade ontstaan door het ontbreken of onjuist vermelden van informatie in dit document. In geval van onenigheid is de Nederlandse tekst leidend.

Inhoudsopgave

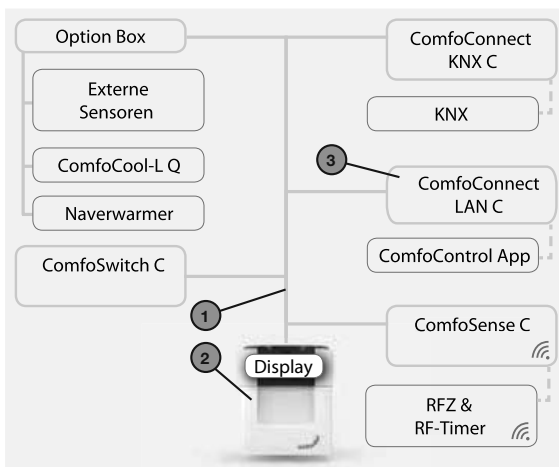
Voorwoord	2
1 Inleiding	4
2 Gebruik van de ComfoConnect LAN C	5
2.1 Status LED indicatie tijdens normaal gebruik	6
2.2 Reset	6
2.3 Factory reset.....	6
2.4 Storingen opheffen	6
3 Technische specificaties	7
4 Installatie	8
5 In bedrijf nemen.....	9
6 Onderhoud.....	9
7 Garantie	9

1 Inleiding

De ComfoConnect LAN C is een apparaat dat zorgt voor de verbinding tussen de ventilatie-unit en de 'Zehnder ComfoControl' App. De ComfoConnect LAN C is geschikt voor gebruik in combinatie met een ComfoAir Q, Comfort Vent Q of Aeris NEXT en een bijbehorende App (voor de installateur en eindgebruiker). Met de ComfoConnect LAN C kan één ventilatie-unit via een App worden geregeld.

De ComfoConnect LAN C is geschikt voor wandmontage en zal worden gevoed vanuit de ventilatie-unit via de 4 aderige ComfoNet kabel.

#	Beschrijving
1	ComfoNet interface Protocol over een gecombineerde seriële bus met +12V DC voeding.
2	Ventilatie-unit Levert o.a. de +12V DC voeding voor alle apparaten (onderdelen) op ComfoNet.
3	ComfoConnect LAN C

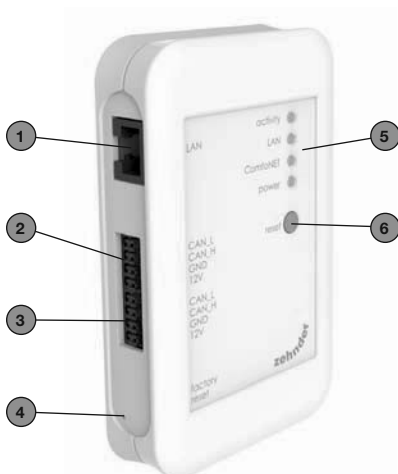


2 Gebruik van de ComfoConnect LAN C

#	Beschrijving
1	LAN aansluiting (RJ45) naar netwerk.
2	1e aansluiting naar ComfoNet netwerk (bijv. ventilatie-unit, ComfoSense C of ComfoSwitch C), incl. +12V DC voeding van de ventilatie-unit.
3 ¹	2e aansluiting naar ComfoNet netwerk (bijv. ventilatie-unit, ComfoSense C of ComfoSwitch C), incl. +12V DC voeding van de ventilatie-unit.
4 ²	Factory reset knop voor herstellen naar fabrieksinstelling.
5	Status indicatie LEDs.
6	Reset knop voor herstart.

¹ De 2e aansluiting is te gebruiken als zgn. 'feedthrough/chain' doorlus aansluiting waarbij ook de +12V DC voeding wordt doorgegeven naar andere apparaten op ComfoNet.

² De 'Factory reset' knop is alleen toegankelijk door een naald of paperclip in het gat te steken.



2.1 Status LED indicatie tijdens normaal gebruik

LED	STATUS	Beschrijving
activity	Aan	ComfoConnect LAN C is verbonden met internet voor remote toegang via de App.
activity	Knipperd	App activiteit.
LAN	Uit	Geen LAN kabel aangesloten of een DHCP server gevonden.
LAN	Aan	Verbonden met LAN.
LAN	Knipperd	LAN activiteit.
ComfoNet	Aan	Verbinding met ComfoNet.
ComfoNet	Knipperd 1x per seconde	Bezig met verbinden met ComfoNet.
ComfoNet	Knipperd 8x per seconde	Er is een probleem met de verbinding met ComfoNet en/of de bekabeling.
power	Aan	Verbinding met de +12V DC voeding.

2.2 Reset

Door middel van de Reset knop kan een herstart van de ComfoConnect LAN C worden geforceerd waarbij alle softwarematig ingestelde parameters van deze ComfoConnect LAN C bewaard blijven.

2.3 Factory reset

Door middel van de 'Factory reset' knop kunnen alle softwarematig ingestelde parameters van de ComfoConnect LAN C worden terug gebracht naar de fabrieksinstellingen. Houd hiertoe de Factory reset knop enkele seconden ingedrukt, totdat de Power LED knippert.

2.4 Storingen opheffen

1. Controleer de netwerk- en internetverbinding.
2. Controleer de verbinding met de ventilatie-unit en de bijbehorende bekabeling van ComfoNet. Let hierbij op de juiste kleurcodering van de aansluit kabel versus de bus poort aansluiting. Deze moeten met elkaar overeenkomen.

ComfoNet aansluiting	Kleurcodering (kabel & aansluiting)
CAN_L	Wit
CAN_H	Geel
GND	Zwart
12V	Rood

Controleer of de +12V DC spanning aanwezig is.

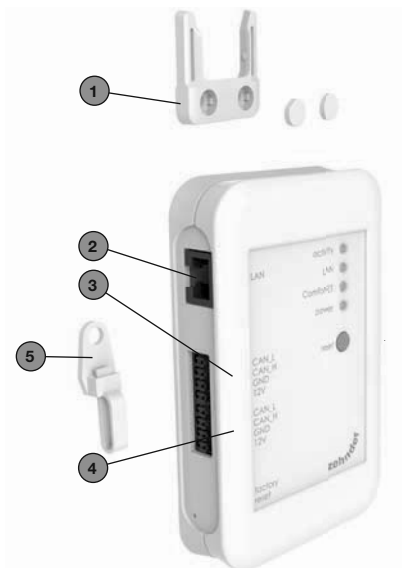
3 Technische specificaties

Elektrisch	
Nominale ingangsspanning	+12V DC
Ingangsspannings bereik	12V DC +/- 20%
Nominale ingangsstroom	0,06 A
Elektrische scheiding	1500 V AC (60 sec)
Nominaal opgenomen vermogen	0,72 W
Maximaal opgenomen vermogen	1,00 W
Maximale 'doorlus' stroom	3,20 A
Environmental	
Bedrijfstemperatuur	-20°C tot +60°C
Opslag- en transporttemperatuur	-40°C tot +80°C
Luchtvochtigheid	< 95%
Beschermingsgraad	IP klasse 30 Vervuilingsgraad PD3 (boiler room)
Brandbaarheidsklasse connectoren	UL 94 V0
Brandbaarheidsklasse behuizing	UL 94 HB (< 20J)
Brandbaarheidsklasse printplaat	UL 94 V0
Materiaal behuizing	ABS
Gewicht	90 gram
Standaard	
Veiligheid	EN60950-1
Elektro Magnetische Compatibiliteit (EMC)	CISPR22, EN61000-6-3, EN61000-6-1, EN50491-5-1, EN50491-5-2
Milieu en omgevings eisen	RoHS, REACH, WEEE
Software	
LAN	IPv4 met DHCP of AUTOIP

Bevat een MatrixSSLTM Security software licentie van INSIDE Secure

4 Installatie

#	Beschrijving
1	Wandbevestiging van de ComfoConnect LAN C.
2	LAN RJ45 kabel aansluiting naar netwerk (Router) of wifi router van de ComfoConnect LAN Kit C.
3	1e aansluiting naar ComfoNet (bijv. ventilatie-unit.), incl. +12V DC voeding van de ventilatie-unit.
4	2e aansluiting/doorlus naar ComfoNet (bijv. ComfoSense C of ComfoSwitch C), incl. +12V DC doorlus voeding van de ventilatie-unit.
5	Kabeldoorvoer en trekcontlasting incl. wandbevestiging.



Haal de stroom van de ventilatie-unit af voordat u het apparaat installeert. Neem altijd de plaatselijke veiligheidsvoorschriften in acht.

De kabeleisen voor de ComfoNet interface kabel zijn:

- Maximale lengte: 50m;
- Aantal aders: 2x2 (twisted pair);
- Afscherming: niet afgeschermd;
- Kern: stijve (volle) draaden voor insteekklemelementen;
- Kleuren: compatibel met connectoren;
- Minimaal Ø: 0,2mm²;
- Optimaal: DIN VDE 0281: J-Y(St)Y 2 x 0,6
- Maximaal Ø: 1,5mm².

De netwerkeisen zijn:

- DHCP server actief;
- Automatische IP adres afgifte actief.

1. Bevestig de ComfoConnect LAN C aan de wand. Bij voorkeur in de buurt van de ventilatie-unit.
2. Sluit de internet (LAN; RJ45, CAT 5 UTP) communicatiekabel aan op de ComfoConnect LAN C.
3. Sluit de gecombineerde bus-power kabel van de ComfoNet interface aan op een van de twee bus poorten op de ComfoConnect LAN C.
4. Sluit een tweede gecombineerde bus-power kabel van de ComfoNet interface aan op de andere beschikbare bus poort op de ComfoConnect LAN C, voor het doorlussen naar de eventueel andere apparaten in het netwerk, zoals een ComfoSense C, ComfoSwitch C.
5. Bevestig de trekontlasting aan de wand en gebruik deze als kabeldoorvoer voor alle kabels van en naar de ComfoConnect LAN C. Deze voorkomt dat de kabels uit het apparaat getrokken kunnen worden.
6. Sluit de gecombineerde bus-power kabel van de ComfoNet interface aan op een van de twee bus poorten op de ventilatie-unit.

7. Schakel de stroom in.

5 In bedrijf nemen

Download de 'Zehnder ComfoControl' App van de Apple App Store or Google Play Store.

Volg de instructie in de App om verbinding met het de ComfoConnect LAN C te maken. Hiervoor moet het apparaat waarop de app draait met hetzelfde netwerk verbonden zijn als de ComfoConnect LAN C.

Verder instellingen van de ComfoConnect LAN C zoals beveiligde remote toegang vrijgeven of blokkeren kunnen in de app worden gevonden.

6 Onderhoud

Verwijder regelmatig het stof van de unit met een droge stofdoek.

7 Garantie

De fabrikant levert garantie op de unit voor een periode van 24 maanden na de installatie tot een maximum van 30 maanden na de productiedatum.

De garantie vervalt indien:

- de installatie niet volgens de geldende voorschriften is uitgevoerd;
- de gebreken het gevolg zijn van verkeerde aansluiting, ondeskundig gebruik of vervuiling van het systeem;
- onderdelen zijn gebruikt die niet door de fabrikant zijn geleverd of reparaties zijn uitgevoerd door onbevoegden.

De kosten van demontage en montage ter plaatse vallen buiten de garantiebepalingen. Dit geldt ook voor normale slijtage. De fabrikant behoudt zich het recht voor de constructie en/of configuratie van zijn producten op elk moment te wijzigen zonder de verplichting eerder geleverde producten aan te passen.

Nederland (The Netherlands)

Zehnder Group Nederland B.V.
Lingenstraat 2, 8028 PM Zwolle
Postbus 621, 8000 AP Zwolle
Tel.: 0900 555 19 37 (€ 0.10 a minute, NL only)
Fax: (038) 422 56 94
Internet: www.zehnder.nl
E-mail: ventilatie@zehnder.nl

België (Belgium)

Zehnder Group Belgium NV/SA
Tel.: +32 (0)15-28 05 10
Internet: www.zehnder.be
E-mail: info@zehnder.be
Deutschland (Germany)

Deutschland (Germany)

Zehnder Group Deutschland GmbH
Tel.: +49 (0) 7821 / 586-0
Internet: www.zehnder-systems.de
E-mail: info@zehnder-systems.de

France (France)

Zehnder Group France -Activité Ventilation
Tel.: +33 (0)1 69 36 16 46
Internet: www.zehnder.fr
E-mail: venilation@zehnder.fr

Italia (Italy)

Zehnder Group Italia S.r.l.
Tel.: +39 059 978 62 00
Internet: www.zehnder.it
E-mail: info@zehnder.it

Österreich (Austria)

Wernig kunststoff- und lüftungstechnik
Tel.: 04227.22130
Internet: www.wernig.at
E-mail: office@wernig.at

Polska (Poland)

Zehnder Polska Sp. z o.o.
Tel.: +48 (0) 71 367 64 24
Internet: www.zehnder.pl
E-mail: info@zehnder.pl

Roha Group Sp. z o.o.
Ventermo

Tel.: +48 (0) 71 352 78 28
Internet: www.ventermo.pl
E-mail: zamowienia@ventermo.pl

Schweiz (Switzerland)

Zehnder Group Schweiz AG
Tel.: +41 (0)43 / 833 20 20
Internet: www.zehnder-systems.ch
E-mail: info@zehnder-systems.ch

United Kingdom

Zehnder Group UK Ltd
Tel.: +44 (0) 01276 605800
Internet: www.zehnderpassivehouse.co.uk
E-mail: info@zehnder.co.uk