

Zehnder ComfoValve Luna designventielen

Toevoer- en afvoerventielen met innovatief inregelprincipe

always the best climate

Inleiding

De Zehnder ComfoValve Luna serie omvat de ComfoValve Luna S125 en Luna E125 ventielen. De 2 uitvoeringen zijn verkrijgbaar in wit en zwart.

S verwijst naar Supply/Toevoer, E naar Extraction/Afvoer. De 125 geeft de aansluitdiameter aan.

De Luna S kan ingezet worden tot max. 75 m³/h, de Luna E tot max. 90 m³/h.

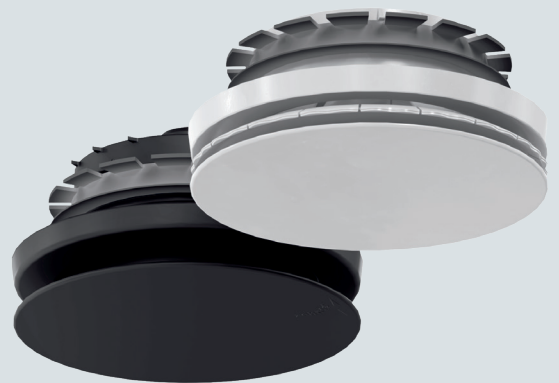
Met hun uniform, elegant en tijdloos uiterlijk en een inbouwhoogte van slechts 30 of 32mm, ongeacht de gekozen luchtstroom, bieden de ComfoValve Luna ventielen de ideale oplossing voor een harmonieuze en discrete integratie in elke ruimte.

De ventielen kunnen zowel aan de wand als aan het plafond worden gemonteerd. De intuïtieve montage en geïntegreerde afdichting zorgen voor een eenvoudige installatie en luchtdichte aansluiting, zonder gereedschap.

De 25-cijferige schaalverdeling op de binnenconus van de ventielen garandeert een uiterst nauwkeurige inregeling. De ComfoValve Luna E beschikt zelfs over 3 regelniveaus, waardoor maar liefst 75 vergrendelbare regelposities mogelijk zijn. De vergrendelde instelpositie voorkomt onbedoelde wijzigingen en kan bij de inbedrijfstelling in de voorziene velden op de achterzijde van de ventielkap genoteerd worden.

Het ComfoValve Luna S125 toevoerventiel beschikt over een unieke flow conus voor een optimale luchtuitstroom (Coanda-effect), die een uiterst comfortabele, stille en tochtvrije ventilatie garandeert.

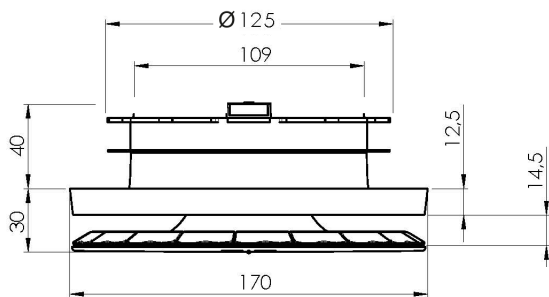
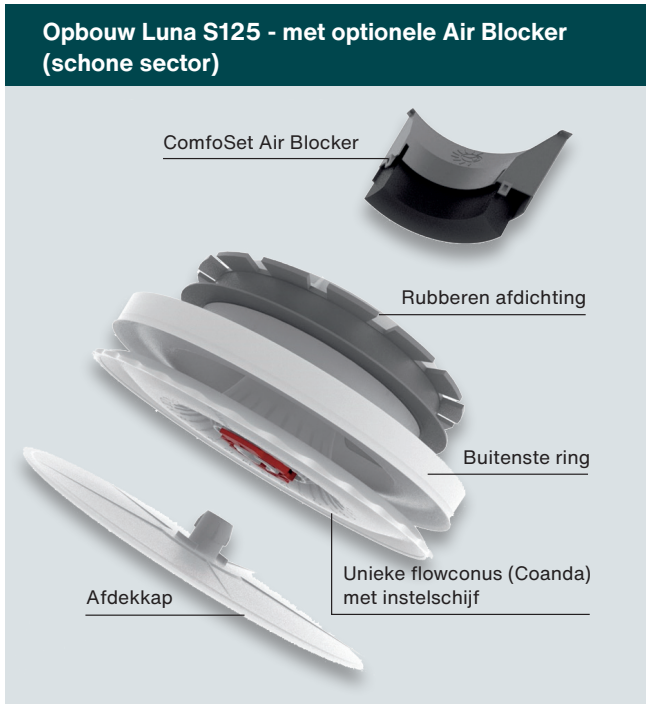
Voor afwijkende opstellingen, (bijvoorbeeld boven een deur, in een hoek) kan de luchtstroomhoek van de ComfoValve Luna S125 worden verkleind van 360° naar 240° d.m.v. de ComfoSet Air Blocker.



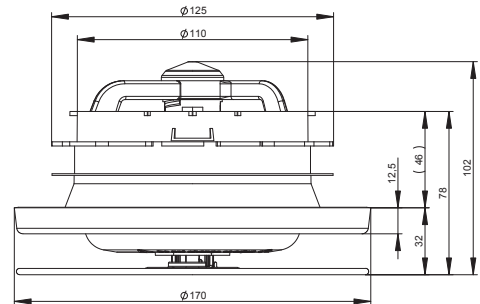
Belangrijkste voordelen

- Zehnder ComfoValve Luna toevoer- en afvoerventielen met elegant en uniform design, beschikbaar in witte en zwarte versie
- Toevoer : ComfoValve Luna S125 max. 75m³/h
- Afvoer : ComfoValve Luna E125 max. 90m³/h.
- Geschikt voor muur- of plafondmontage
- Beperkte en vaste opbouwhoogte (30-32mm)
- Aansluitdiameter 125mm, rubberen afdichting voor luchtdichte aansluiting
- Unieke flowconus voor tochtvrije en stille ventilatie
- Verfijnd inregelprincipe met 25 of 75 instelposities
- eenvoudig vergrendelbare instelpositie, zonder gereedschap
- Instelpositie kan op rug van de ventilatiekap

ComfoValve Luna S125 toevoerventiel



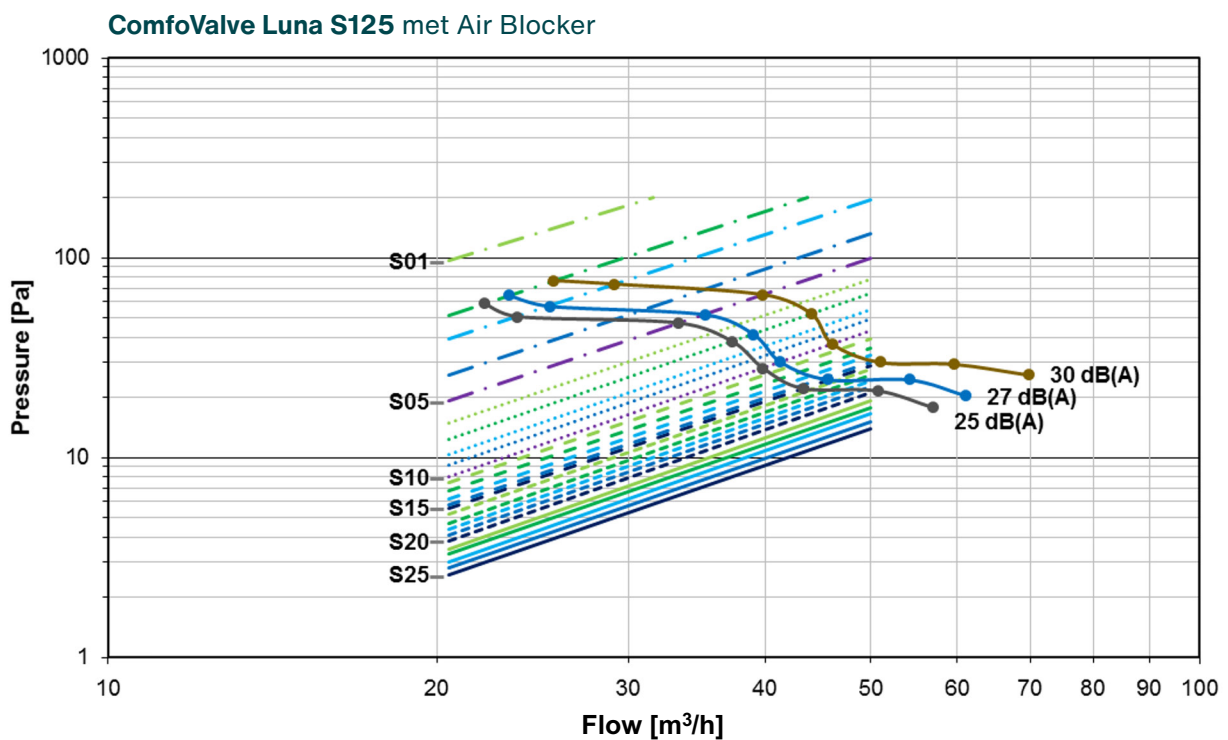
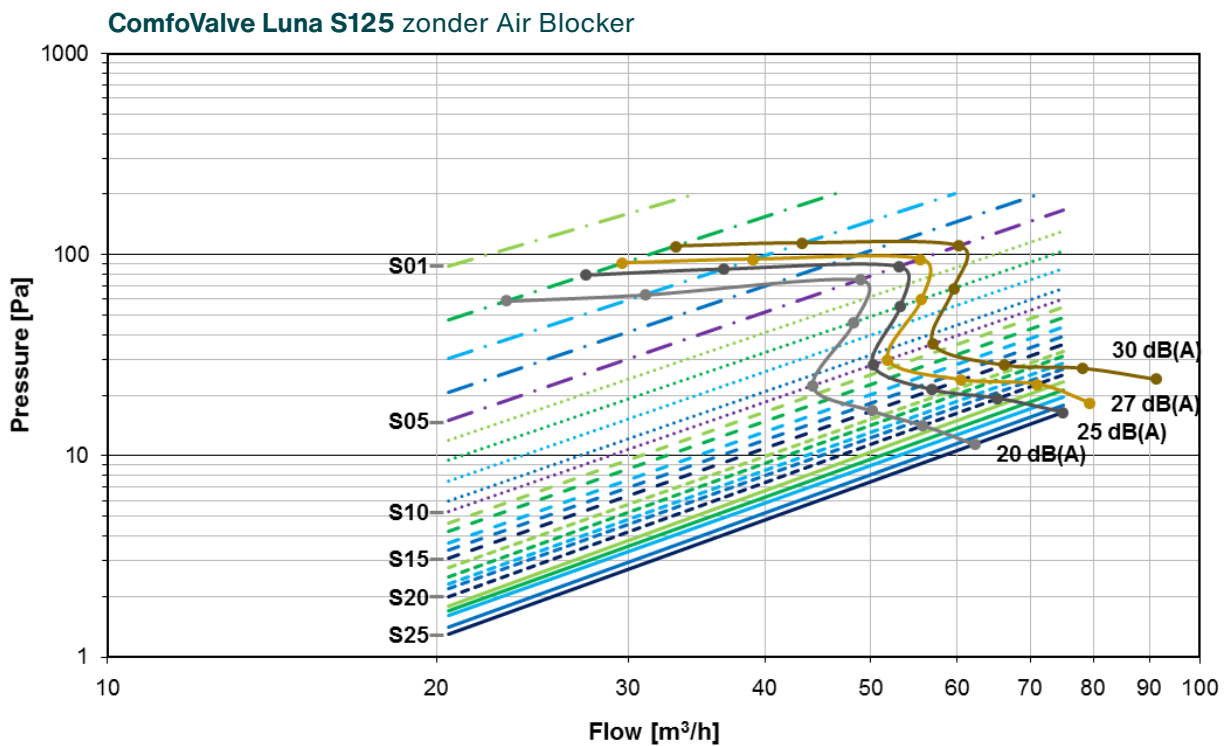
ComfoValve Luna E125 afvoerventiel



Artikelnr.	Beschrijving	Afmetingen
705613126	ComfoValve Luna S125 wit - designventiel voor toevoer - max 75 m³/h - ASA kunststof -RAL 9003 - incl. verpakt	DN125XDN170XH30
705613135	ComfoValve Luna S125 zwart - designventiel voor toevoer - max 75 m³/h - ASA kunststof -RAL 9005 - incl. verpakt	DN125XDN170XH30
705613001	Air Blocker ComfoValve Luna S125 - schone sector module	
705613128	ComfoValve Luna S125 wit - afvoerventiel max. 90 m³/h - ASA kunststof -RAL 9003 - incl. verpakt	DN125XDN170XH32
705613133	ComfoValve Luna S125 zwart - afvoerventiel max. 90 m³/h - ASA kunststof -RAL 9005 - incl. verpakt	DN125XDN170XH32

Technische specificaties

Capaciteitsgrafiek met conusinstellingen en geluidsvermogen ComfoValve Luna S



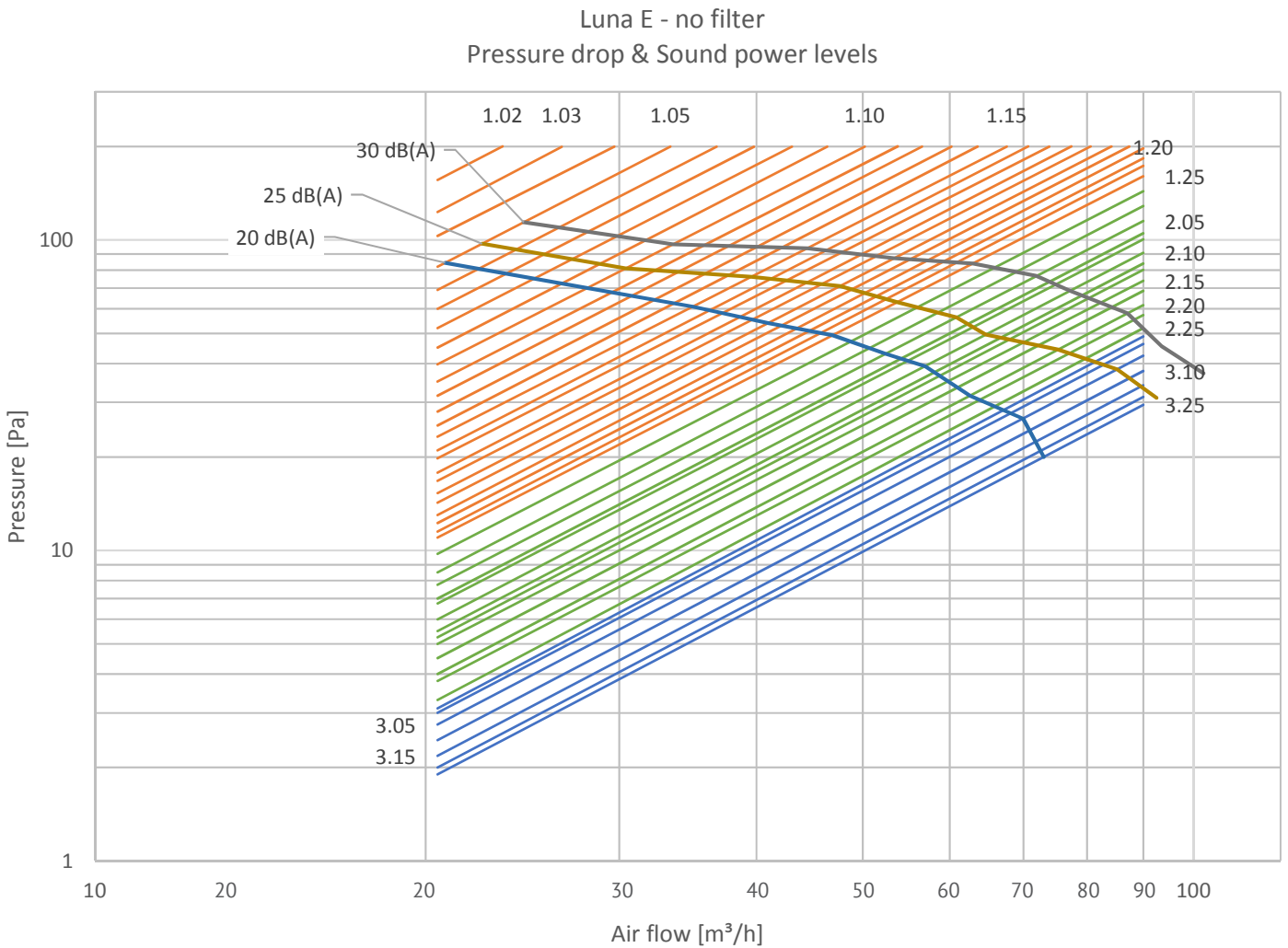
Drukverlies ComfoValve Luna S125

Ventiel	Debiet m ³ /h	Drukverlies/st Pa
ComfoValve Luna S125	50	20
ComfoValve Luna S125	75	35

Tussenschakeldemping

Luna zonder Air Blocker								Luna met Air Blocker							
Stand	125Hz [dB]	250Hz [dB]	500Hz [dB]	1000Hz [dB]	2000Hz [dB]	4000Hz [dB]	8000Hz [dB]	Stand	125Hz [dB]	250Hz [dB]	500Hz [dB]	1000Hz [dB]	2000Hz [dB]	4000Hz [dB]	8000Hz [dB]
25	1	2	3	5	3	5	6	25	2	3	4	6	4	7	8
20	1	2	3	5	4	5	6	20	2	3	5	6	5	8	8
15	1	2	4	5	5	6	7	15	2	3	5	6	6	9	9
10	2	3	4	6	7	8	8	10	3	4	6	7	8	10	10
05	2	4	6	7	11	10	10	05	4	6	8	8	11	13	13
01	4	6	9	10	16	15	15	01	5	8	10	10	15	16	17

Capaciteitsgrafiek met conusinstellingen en geluidsvermogen ComfoValve Luna E



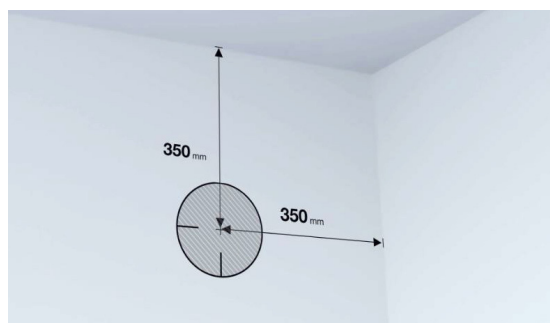
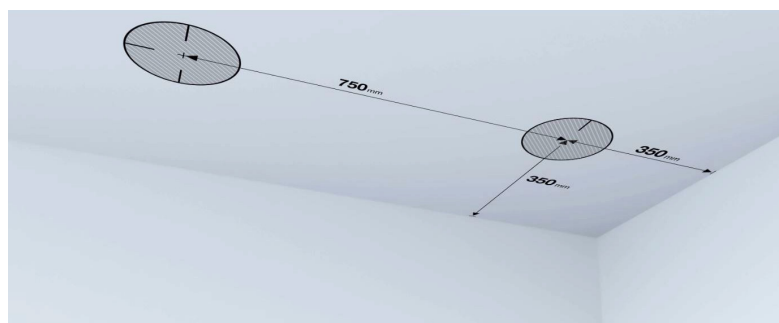
Drukverlies ComfoValve Luna E125

Ventiel	Debiet m³/h	Drukverlies/st Pa
ComfoValve Luna E125	50	25
ComfoValve Luna E125	75	40

Vergelijking technische specificaties

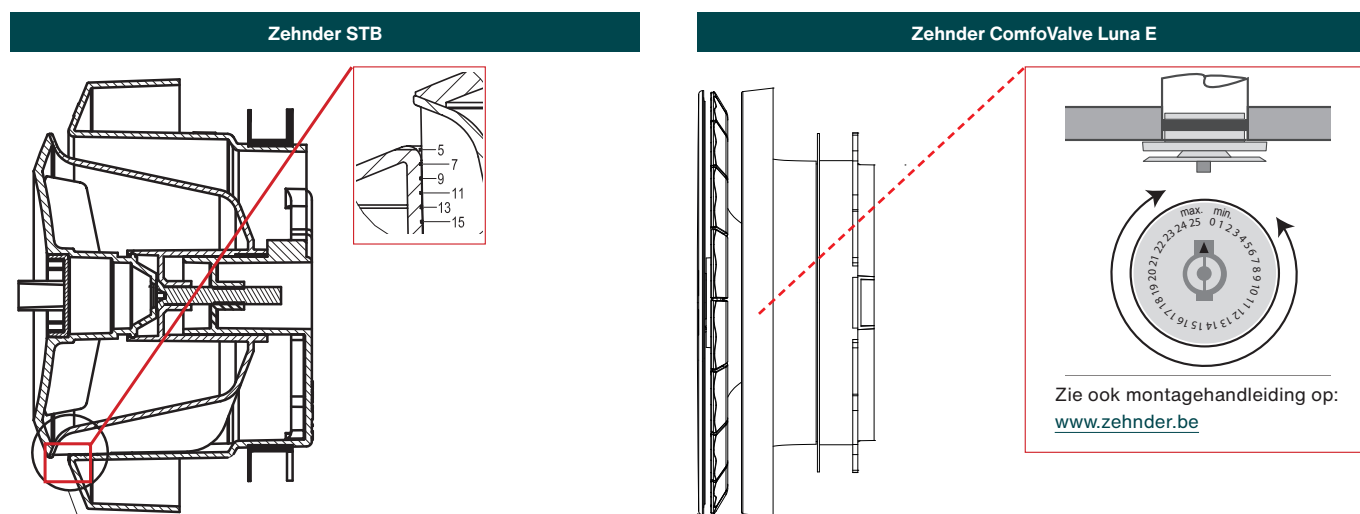
	Toevoerventiel	Afvoerventiel
	Zehnder ComfoValve Luna S	Zehnder ComfoValve Luna E
Aard ventiel	Toevoer	Afvoer
Materiaal	kunststof ASA	kunststof ASA
Kleur	wit - RAL 9003 / zwart - RAL 9005	wit - RAL 9003 / zwart - RAL 9005
inzetbereik	tot 75 m/h	tot 90 m ³ /h
Bedrijfstemperatuur	tot 60°C	tot 60°C
Maten en gewicht		
Afmetingen	170 x 170 x 70 mm	170 x 170 x 102 mm
Vormgeving	rond	rond
Doormeter	170 mm	170 mm
Opbouwhoogte	30 mm, onafhankelijk van inregeling	32 mm, onafhankelijk van inregeling
Gewicht	0,280 kg	0,320 kg
Holte opstaande rand	maximaal 5 mm	maximaal 5 mm
Montage	snel, eenvoudig en zonder gereedschap	snel, eenvoudig en zonder gereedschap
Montageplaats	plafond, muur	plafond, muur
Aansluitdiameter	DN125	DN125
Luchtdichte montage	door rubberen dichtingsring	door rubberen dichtingsring
Inregeling		
Precieze en eenvoudige inregeling	✓	✓
Instelling luchtvolume	25 instelposities	75 instelposities
Nummerschaal	0 - 25	0 - 25
Instelniveaus	1 niveau	3 niveaus
Vergrendelen van de luchtvolume-instelling	✓	✓
Registreren van de luchtvolume-instelling	in de registratievelden op rug ventielkap	
Bijzonderheden		
Uitblaasbereik / Aanzuigbereik	360° / tot 240° begrensaar met Comfaset Airblocker	360°
Coanda-effecct	geoptimaliseerde luchtuitstroom voor geruisloze en tochtvrije luchtaanvoer	-
Design	discreet en verfijnd design met optimale technische eigenschappen voor een onopvallende integratie in elke woonruimte. Het identieke uiterlijk van de toe- en afvoerventielen staat garant voor een harmonische combinatie in dezelfde ruimte.	
Discrete integratie	sober ontwerp en minimale opbouwhoogte van 30-32 mm, onafhankelijk van de luchtvolume-instelling	
UV-resistentie	✓	✓
Kleurvastheid	✓	✓
Overschilderbaar	✓	✓

Montagevoorschriften



Vervang Zehnder STH-1(a) door ComfoValve Luna S

Overzicht instelposities



STH-1	Luna S instelposities										
	25 m³/h	30 m³/h	35 m³/h	40 m³/h	45 m³/h	50 m³/h	55 m³/h	60 m³/h	65 m³/h	70 m³/h	75 m³/h
S [mm] 5	Pos. 6	Pos. 6	Pos. 6	Pos. 6	Pos. 6	Pos. 6	Pos. 6	Pos. 6	Pos. 6		
S [mm] 6	Pos. 7	Pos. 7	Pos. 7	Pos. 7	Pos. 7	Pos. 7	Pos. 7	Pos. 7	Pos. 7		
S [mm] 7	Pos. 8	Pos. 9	Pos. 8	Pos. 8	Pos. 8	Pos. 8	Pos. 8	Pos. 8	Pos. 8	Pos. 7	Pos. 7
S [mm] 8		Pos. 10	Pos. 9	Pos. 9	Pos. 9	Pos. 9	Pos. 8	Pos. 8	Pos. 8	Pos. 8	Pos. 8
S [mm] 9		Pos. 10	Pos. 10	Pos. 10	Pos. 10	Pos. 9	Pos. 8	Pos. 9	Pos. 9	Pos. 9	Pos. 9
S [mm] 10			Pos. 11	Pos. 11	Pos. 11	Pos. 11	Pos. 9	Pos. 10	Pos. 10	Pos. 10	Pos. 10
S [mm] 11			Pos. 12	Pos. 12	Pos. 13	Pos. 12	Pos. 12	Pos. 11	Pos. 11	Pos. 11	Pos. 11
S [mm] 12			Pos. 14	Pos. 13	Pos. 13	Pos. 13	Pos. 12	Pos. 12	Pos. 12	Pos. 12	Pos. 12
S [mm] 13				Pos. 14	Pos. 14	Pos. 14	Pos. 14	Pos. 13	Pos. 13	Pos. 13	Pos. 13
S [mm] 14				Pos. 15	Pos. 15	Pos. 15	Pos. 15	Pos. 14	Pos. 14	Pos. 14	Pos. 14
S [mm] 15				Pos. 16	Pos. 16	Pos. 16	Pos. 15	Pos. 15	Pos. 15	Pos. 14	Pos. 14

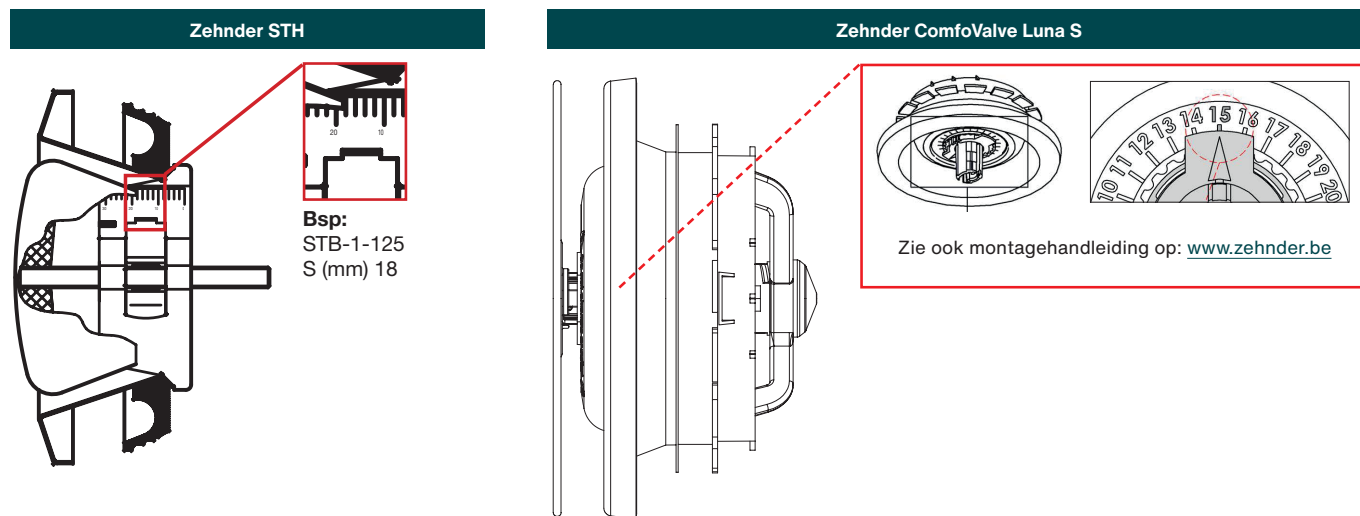
STH-1a	Luna S (met Air Blocker) instelposities										
	25 m³/h	30 m³/h	35 m³/h	40 m³/h	45 m³/h	50 m³/h	55 m³/h	60 m³/h	65 m³/h	70 m³/h	75 m³/h
S [mm] 5	Pos. 6	Pos. 6	Pos. 6	Pos. 6	Pos. 6	Pos. 6	Pos. 6	Pos. 6	Pos. 6		
S [mm] 6	Pos. 7	Pos. 7	Pos. 7	Pos. 7	Pos. 7	Pos. 7	Pos. 7	Pos. 7	Pos. 7		
S [mm] 7	Pos. 8	Pos. 9	Pos. 8	Pos. 8	Pos. 8	Pos. 8	Pos. 8	Pos. 8	Pos. 8	Pos. 7	Pos. 7
S [mm] 8		Pos. 10	Pos. 9	Pos. 9	Pos. 9	Pos. 9	Pos. 8	Pos. 8	Pos. 8	Pos. 8	Pos. 8
S [mm] 9		Pos. 10	Pos. 10	Pos. 10	Pos. 10	Pos. 9	Pos. 8	Pos. 9	Pos. 9	Pos. 9	Pos. 9
S [mm] 10			Pos. 11	Pos. 11	Pos. 11	Pos. 11	Pos. 9	Pos. 10	Pos. 10	Pos. 10	Pos. 10
S [mm] 11			Pos. 12	Pos. 12	Pos. 13	Pos. 12	Pos. 12	Pos. 11	Pos. 11	Pos. 11	Pos. 11
S [mm] 12			Pos. 14	Pos. 13	Pos. 13	Pos. 13	Pos. 12	Pos. 12	Pos. 12	Pos. 12	Pos. 12
S [mm] 13				Pos. 14	Pos. 14	Pos. 14	Pos. 14	Pos. 13	Pos. 13	Pos. 13	Pos. 13
S [mm] 14				Pos. 15	Pos. 15	Pos. 15	Pos. 15	Pos. 14	Pos. 14	Pos. 14	Pos. 14
S [mm] 15				Pos. 16	Pos. 16	Pos. 16	Pos. 15	Pos. 15	Pos. 15	Pos. 14	Pos. 14

< 25 dB(A) > 25 dB(A) > 30 dB(A)

OPMERKING: Deze tabel is bedoeld als hulp bij de inregeling ingeval het STH-1(a) ventiel wordt vervangen door ComfoValve Luna S. De tabel is gebaseerd op technische gegevens van beide ventieltypen en een positiekeuze, waarbij de weerstand zo constant mogelijk blijft. Om een ventilatiesysteem optimaal te laten functioneren, moet het gehele systeem worden aangepast. Zehnder aanvaardt geen aansprakelijkheid voor schade van welke aard ook die voortvloeit uit deze tabel en/of het gebruik ervan.

Vervang STB1-125 door ComfoValve Luna E

Overzicht instelposities



STB-1-125	Luna E instelposities											
	20 m³/h	25 m³/h	30 m³/h	35 m³/h	40 m³/h	45 m³/h	50 m³/h	55 m³/h	60 m³/h	65 m³/h	70 m³/h	70 m³/h
S [mm] 5												
S [mm] 6												
S [mm] 7												
S [mm] 8	1,03											
S [mm] 9	1,05	1,04										
S [mm] 10	1,08	1,08	1,07	1,08								
S [mm] 11	1,09	1,10	1,09	1,10	1,09							
S [mm] 12	1,12	1,12	1,11	1,12	1,11	1,11						
S [mm] 13	1,13	1,14	1,13	1,14	1,13	1,13						
S [mm] 14	1,15	1,15	1,15	1,15	1,14	1,15						
S [mm] 15	1,17	1,16	1,16	1,17	1,16	1,16	1,16	1,16				
S [mm] 15	1,19	1,18	1,18	1,18	1,18	1,18	1,18	1,18	1,18			
S [mm] 15	1,21	1,20	1,21	1,21	1,21	1,21	1,21	1,20	1,20	1,20		
S [mm] 15	1,23	1,23	1,23	1,23	1,23	1,24	1,22	1,23	1,22	1,22	1,22	
S [mm] 15	1,25	1,24	1,25	1,25	1,25	1,25	1,24	1,24	1,23	1,23	1,23	1,22
S [mm] 15	2,00	2,01	2,00	2,01	2,01	2,01	2,00	2,00	1,25	1,25	1,25	1,24
S [mm] 15	2,02	2,04	2,03	2,02	2,02	2,03	2,02	2,02	2,02	2,02	2,02	2,02
S [mm] 15	2,07	2,07	2,06	2,04	2,04	2,06	2,05	2,04	2,04	2,04	2,04	2,04
S [mm] 15	2,07	2,08	2,08	2,07	2,07	2,08	2,07	2,07	2,07	2,07	2,07	2,07
S [mm] 15	2,10	2,08	2,08	2,10	2,08	2,10	2,02	2,09	2,08	2,08	2,08	2,08
S [mm] 15	2,10	2,10	2,10	2,09	2,10	2,11	2,11	2,10	2,09	2,11	2,10	2,10
S [mm] 15	2,15	2,15	2,12	2,13	2,12	2,12	2,12	2,13	2,12	2,13	2,13	2,12
S [mm] 15	2,20	2,18	2,17	2,14	2,14	2,16	2,15	2,14	2,15	2,17	2,14	2,15
S [mm] 15	2,20	2,18	2,17	2,17	2,17	2,17	2,17	2,18	2,17	2,18	2,18	2,17
S [mm] 15	2,20	2,18	2,20	2,17	2,17	2,17	2,18	2,18	2,18	2,19	2,19	2,19
S [mm] 15	2,20	2,18	2,20	2,18	2,20	2,19	2,20	2,19	2,20	2,20	2,20	2,20

< 20 dB(A)

> 20 dB(A)

> 25 dB(A)

> 30 dB(A)

OPMERKING: Deze tabel is bedoeld als hulp bij de inregeling ingeval Zehnder STB-1-125 wordt vervangen ComfoValve Luna E. De tabel is gebaseerd op technische gegevens van beide ventieltypen en een instelpositie waarbij de weerstand zo constant mogelijk blijft. Om een ventilatiesysteem optimaal te laten functioneren, moet het hele verdeelsysteem worden aangepast. Zehnder aanvaardt geen aansprakelijkheid voor schade van welke aard ook die voortvloeit uit deze tabel en/of het gebruik ervan.

