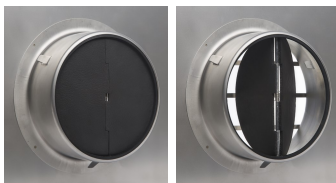
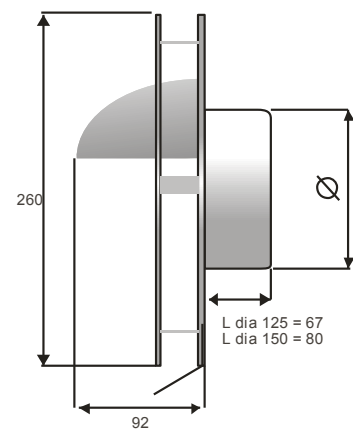


Design KAPPA



Exhaust vent with moving central disc and insulated butterfly damper / stainless steel 304  
Grille d'évacuation, disque centrale mouvante et clapet papillon isolé / acier inoxydable 304  
Abluftgitter mit zentrale bewegliche Klappe und isolierte Rückstauklappe / Edelstahl 304  
Uiblaasrooster met bewegende centrale disk en geïsoleerde vlinderklep / roestvrij staal 304

<b>KAPPA</b>	RAL	DIA	LXH	
	Ø		mm	
KAPPA 125 INOX	INOX	120	260 x 260	206 x 206
KAPPA 125 BLACK	7021	120	260 x 260	206 x 206
KAPPA 125 WHITE	9010	120	260 x 260	206 x 206
KAPPA 150 INOX	INOX	145	260 x 260	206 x 206
KAPPA 150 BLACK	7021	145	260 x 260	206 x 206
KAPPA 150 WHITE	9010	145	260 x 260	206 x 206



Patent N°: 004028397-0005