

ComfoSense

Bediening voor ComfoD Luxe units

Kenmerken

- Voor bediening van alle ComfoD Luxe units
- Eenvoudig bedieningspaneel
- Automatische of handmatige ventilatie mogelijk
- Datum en tijd instelbaar
- Instelbaar op comforttemperatuur
- Melding Filter vervanging
- Week- en weekendprogramma instelling
- Geïntegreerde RF ontvanger



Algemeen

De ComfoSense is een bediening met Lcd-scherm voor de Zehnder ComfoD Luxe units. De schakelaar kan aan een muur in de woonkamer gemonteerd worden en communiceert van daar uit met de unit. De ComfoSense is beschikbaar als bediening (excl. opbouwdoos) of in kit met opbouwdoos.

ComfoSense 67

De ComfoSense 67 is de opvolger van de Zehnder CC Ease bediening. De ComfoSense (met frame) is geschikt voor inbouw en opbouw. Bij laatstgenoemde situatie biedt Zehnder optioneel een kit met ComfoSense incl. opbouwdoos aan. Standaard kleur van de bediening is wit RAL 9010.

0.1.

0.2.

Bediening

Op de ComfoSense kan een comforttemperatuur en ventilatiestand ingesteld en afgelezen worden. De ComfoD Luxe zal deze comforttemperatuur na het instellen automatisch nastreven, via het al dan niet openen van de bypass. De actuele ventilatiestand wordt standaard op de ComfoSense weergegeven. Bij stand 'Auto' regelt de unit de ventilatiehoeveelheid automatisch volgens ventilatiestand 2. Wanneer een programma wordt ingesteld door de gebruiker (dag-, week- en weekendprogramma) dan zal dit programma automatisch worden gevolgd. De instelling van de ventilatiehoeveelheid kan eveneens handmatig (stand 'MAN') gewijzigd worden. Naast de ingestelde ventilatiestand is op het display ook af te lezen of een tijdelijke besturing zoals een CO₂-sensor of hygro-sensor de gewenste ventilatiestand laat afwijken. Op het display wordt in dat geval een sensor weergegeven. Door middel van

een ingebouwde RF-ontvanger kan de ComfoSense worden toegepast in combinatie met de RFZ-bediening. Voor meer informatie over bedieningsmogelijkheden verwijzen wij u naar de handleiding.

Functies

- Aanpassing ventilatorsnelheid
- Manuele en klokprogrammatie
- Instelling comforttemperatuur
- Aanpassing dag/week en weekend programma's
- Filtervuilindicatie
- Storingsmelding
- Aanpassing parameters (installateur)
- Temperatuur in °C of Fahrenheit
- Uitzetten RF functie
- Uitlezen RF transmissie

ComfoSense

Bediening voor ComfoD Luxe units

Artikelnummers

zie tabel 0.1.

Afmetingen

0.3.

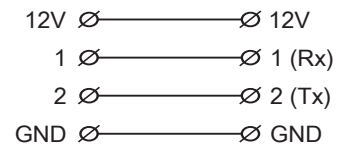
Elektrisch schema

- . Voeding : 12V
- . Aanbevolen kabel: afgeschermd kabel (FTP, STP, ...) 4*0.6 mm

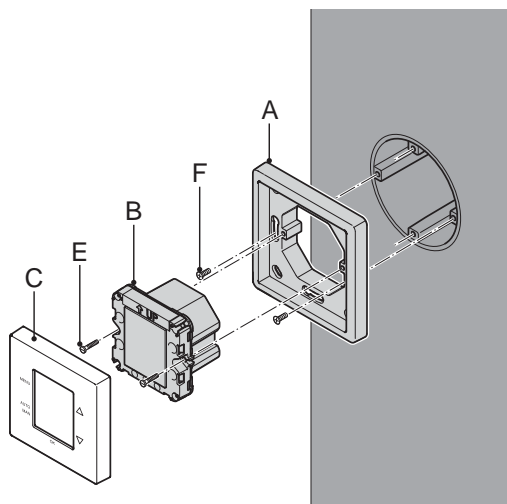
. Max. kabellengte: 50 m

. Communicatieprotocol RS 232

De ComfoSense is compatibel met de ComfoD Luxe met Software versie vanaf V 3.6. Voor update van oudere versie SW naar v 3.6, contacteer service@zehnder.be.



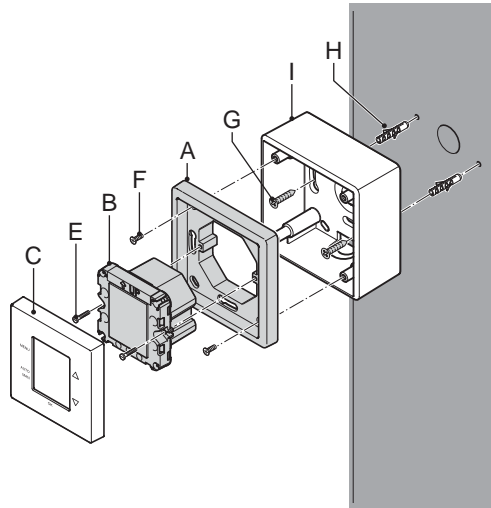
Elektrisch schema



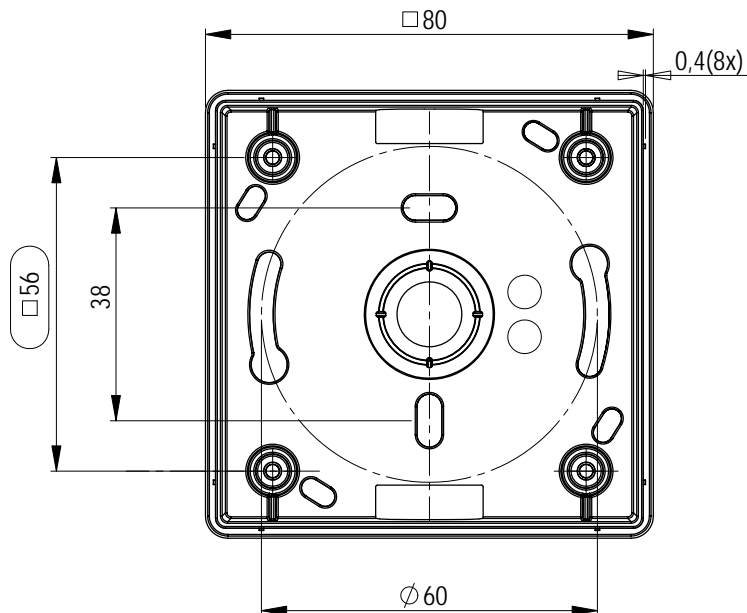
0.1: ComfoSense 67 voor inbouw

ComfoSense

Bediening voor ComfoD Luxe units



0.2: ComfoSense 67 incl. opbouwdoos



0.3: Opbouwdoos ComfoSense 67



ComfoSense

Bediening voor ComfoD Luxe units

Artikelnummer	Omschrijving
655010210	ComfoSense 67
655010215	ComfoSense 67 incl. opbouwdoos
659000270	Opbouwdoos ComfoSense 67

tabel 0.1



ComfoSense

Bediening voor ComfoD Luxe units

