

# Air Excellent Circular

## Ventieladapter AE34C 90°



De ventieladapter is ontwikkeld voor toepassing in wand, plafond en vloer en is te monteren voor de meeste diktes van wanden, vloeren en hoogtes van verlaagde plafonds. De ventieladapter is met standaard gereedschap in te korten op de gewenste lengte, waarna het toe- of afvoerventiel aangebracht kan worden. De ventieladapter is voorzien van twee AE34C aansluitingen waarvan er één standaard is afgedopt. Verder is de  $\varnothing$  125 mm aansluiting voorzien van een stofkap.

### EIGENSCHAPPEN

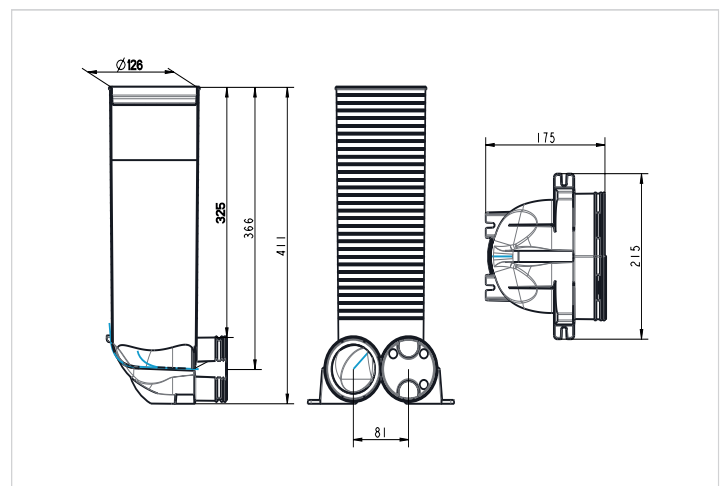
- Maakt deel uit van het Air Excellent systeem
- Overgangstuk onder een hoek van 90° voor luchttransport tussen de leiding(en) en het ventiel
- Geschikt voor aansluiting van 1 of 2 AE34C leidingen (inclusief 1 afdekkap)
- Anti-statische en anti-bacteriële eigenschappen

### SPECIFICATIES

- Toepassing voor luchttoe- en luchtafvoer
- Type kanaal rond AE34C
- Diameter 75/63
- Certificaat TÜV SÜD gecertificeerd \*
- Plaatsing wanden, plafonds en vloeren
- Materiaal PP
- Extra eenvoudig in te korten

### ARTIKELNUMMER

- 0188342 Ventieladapter AE34C 90°



\* TÜV certificaat zie [www.ubbink.be](http://www.ubbink.be)

## TECHNISCHE TOELICHTING

Luchttoevoer	AE34c	
Zeta [-]	1,15	0,77
Aansluitingen	1	2
Qv [m³/h]	$\Delta P$ [Pa]	$\Delta P$ [Pa]
10	0,5	0,1
15	1,2	0,2
20	2,2	0,4
25	3,4	0,6
30	4,8	0,8
<b>34</b>	<b>6,1</b>	1,0
35	6,6	1,1
40	8,6	1,4
45	10,9	1,8
50	13,5	2,3
55	16,3	2,7
60	19,4	3,2
65		3,8
<b>67</b>		<b>4,1</b>
70		4,4
75		5,1

Weerstandswaarden boven 75m³/h op aanvraag beschikbaar.

Luchtafvoer	AE34c	
Zeta [-]	0,97	1,34
Aansluitingen	1	2
Qv [m³/h]	$\Delta P$ [Pa]	$\Delta P$ [Pa]
10	0,5	0,2
15	1,0	0,4
20	1,8	0,6
25	2,8	1,0
30	4,1	1,4
<b>34</b>	<b>5,1</b>	1,8
35	5,6	1,9
40	7,3	2,5
45	9,2	3,2
50	11,4	3,9
55	13,7	4,7
60	16,4	5,7
65		6,6
<b>67</b>		<b>7,1</b>
70		7,7
75		8,8

Weerstandswaarden boven 75m³/h op aanvraag beschikbaar.

