

Air Excellent Circular

Bocht 90° AE34C



Ontwikkeld voor het maken van een 90° bocht met een minimum aan luchtweerstand tussen de flexibele kanalen.

EIGENSCHAPPEN

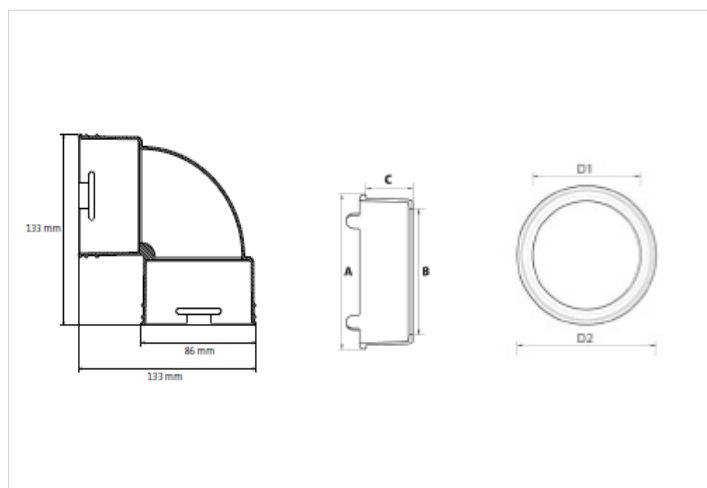
- Maakt deel uit van het Air Excellent systeem
- Nodig voor het maken van korte horizontale en verticale bochten van 90°
- Toepasbaar in wanden, vloeren en plafonds
- Anti-statische en anti-bacteriële eigenschappen

SPECIFICATIES

- Toepassing voor luchttoevoer en luchtafvoer
- Type kanaal rond AE34C
- Certificaat TÜV SÜD gecertificeerd*
- Plaatsing wanden, plafonds en vloeren
- Materiaal PP
- Extra in combinatie met bevestigingsclip en dichtingsring

ARTIKELNUMMER

- 0188173 bocht 90° AE34C
- 0188391 bevestigingsclips AE34C (per 10 stuks)
- 0188348 dichtingsring AE34C (per 10 stuks)



AE34C	
A [mm]	83
B [mm]	79
C [mm]	65
D1 [mm]	63
D2 [mm]	79



* TÜV certificaat zie www.ubbink.be

TECHNISCHE TOELICHTING

	1xAE34c	2xAE34c
Zeta [-]	1	1
Bocht	horiz./vert.	horiz./vert.
Qv [m³/h]	ΔP [Pa]	ΔP [Pa]
10	0,5	0,1
15	1,1	0,3
20	1,9	0,5
25	2,9	0,7
30	4,2	1,1
34	5,3	1,3
35	5,7	1,4
40	7,5	1,9
45	9,5	2,4
50	11,7	2,9
55	14,2	3,5
60	16,9	4,2
65		4,9
67		5,3
70		5,7
75		6,6

Weerstandswaarden boven 75m³/h op aanvraag beschikbaar.

Bocht AE34c

