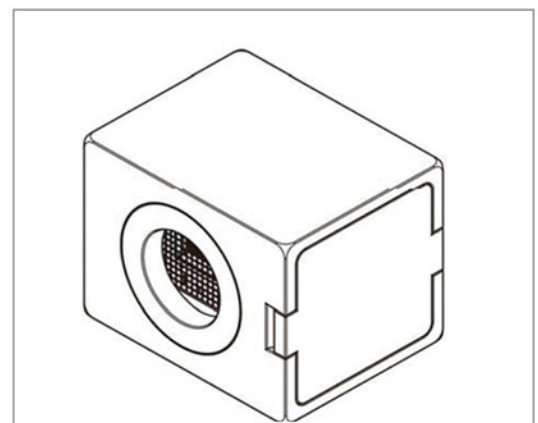
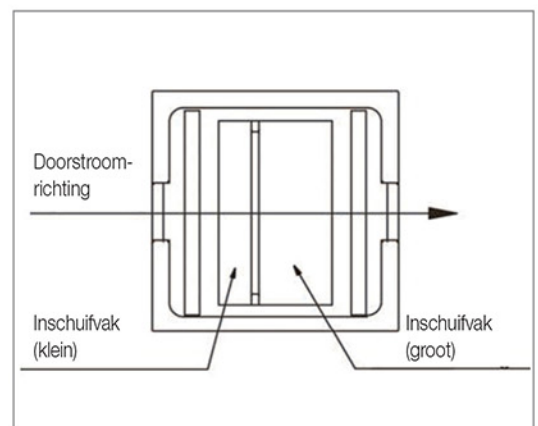
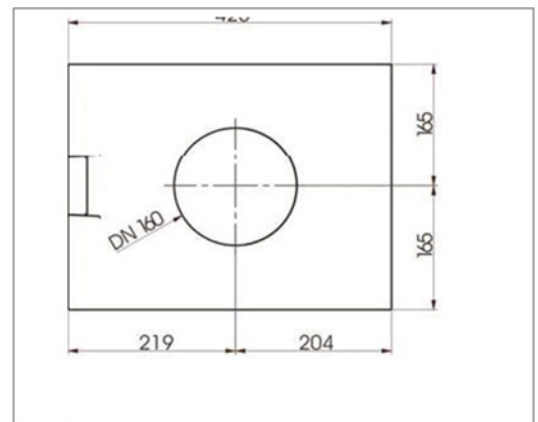
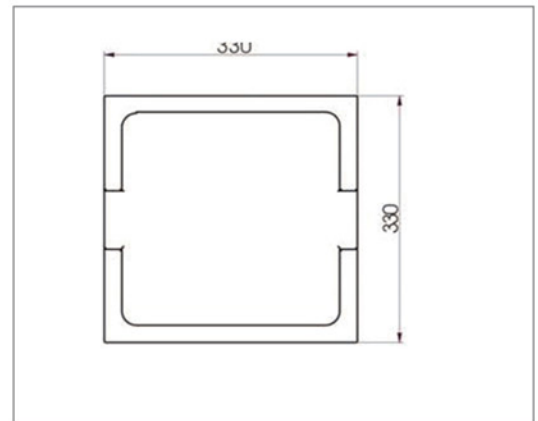


# ISO-FILTERBOX



## AFMETINGEN



## KENMERKEN

- Gepatenteerde polystyreenfilterbox (luchtdicht)
- Koudebrugvrij en zelfisolierend
- Geschikt voor verschillende filtertypes (actief koolfilter, pollenfilter F 8 of fijnstoffilter H10)
- Eenvoudige filterwissel mogelijk via afneembaar deksel

## TOEPASSING

- Filterbox wordt na de balansventilatie-unit in de pulsiekanalen (toevoer) geplaatst
- Uitermate geschikt voor mensen met gevoelige luchtwegen (pollenallergie, cara, astma...)

## ISO-FILTERBOX

Maximum luchtdebiet

Aansluitingen

Gewicht

## TECHNISCHE DATA

300 m<sup>3</sup>/h

DN 160

ca. 2 kg.

De actief koolfilter wordt toegepast voor filtering van aromatische koolwaterstoffen (heptaan, octaan, xylol, benzol), voor ozon (keukengeurtjes, verbrandingsgassen, verfgureen) en voor licht ontvlambare stoffen (Methaan, ethaan, formaldehyde, ammoniak, waterstof)

## GRAFIEKEN LUCHTDEBIET/DRUKVERLIES BIJ ZUIVERE FILTERS

